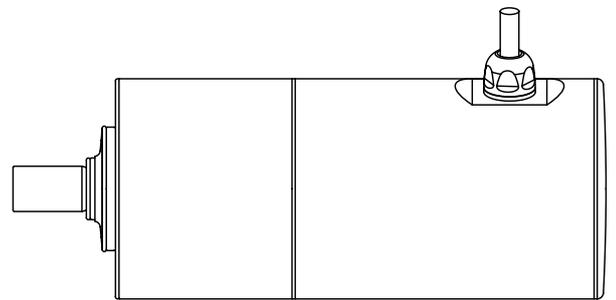


# GEORGII KOBOLD

Creating Motion  
since 1924



Motoren und Getriebe für  
Food, Beverage  
und Pharma





Dipl.-Psych. Andreas Vonderschmidt, B. Sc. (Elektro-Ing.)  
Geschäftsleitung

Dr.-Ing. Reiner Vonderschmidt  
Geschäftsleitung

Dr.-Ing. Stefan Vonderschmidt  
Geschäftsleitung

## Tradition trifft Moderne, Erfahrung verbunden mit Innovation.

*„Im Grunde brauchen wir nur Alu-Barren, Kupferdraht, Blechcoils, Magnete und Halbzeuge, um daraus Getriebemotoren zu bauen“. Was so salopp von der Georgii Kobold Geschäftsleitung formuliert wird, beschreibt die Fertigungstiefe des Unternehmens in einem Satz. Der unternehmerischen Weitsicht der Familie Vonderschmidt ist es zu verdanken, dass diese Aussage bei Georgii Kobold auch heute ihre Gültigkeit hat. Denn an den Standorten in Horb und Hemmingen laufen alle Fertigungsschritte - Entwicklung, Konstruktion, Gießen, Stanzen, Wickeln, Montage, CNC-Bearbeitung, Verzahnen, Lackieren - im eigenen Betrieb.*

Diese enorme Fertigungstiefe ist ein unschätzbare Vorteil bei der Herstellung von Antrieben im Hygienic Design. Gerade bei der qualitätsoptimierten Produktion zertifizierter Motoren und Getriebe für hygienische und prozessintegrierte Bereiche kann Georgii Kobold so seiner Verantwortung gegenüber dem Anwender gerecht werden. Zudem macht das gebündelte Fertigungswissen das Unternehmen flexibel, um Hygienic Design-Antriebe ideal kundenspezifisch anzupassen. Lebensmittelindustrie, Pharmaindustrie, Verfahrenstechnik, Getränkeabfüllungen stellen sehr hohe Ansprüche an Anlagen- und Maschinenkomponenten und sie nutzen das Georgii Kobold Hygienic Design Know-how.

Für Bereiche mit hohen Hygieneanforderungen hat Georgii Kobold Edelstahl-Getriebemotoren entwickelt. Diese können bei Bedarf mit integriertem Servoregler geliefert werden. Ihre Materialien und Oberflächen ermöglichen CIP-Reinigungsverfahren mit aggressiven Desinfektionsmitteln unter Hochdruck.

Als das Unternehmen 1924 gegründet wurde, hätte sich wohl kaum einer vorstellen können, wo die Entwicklung hingeht. Unternehmergeist und Entwicklungsleidenschaft gehören bei Georgii Kobold zusammen. Deshalb ist auch einer der Meilensteine in der Firmenhistorie die Entwicklung des Magnetgetriebemotors 2016 und dessen Markteinführung. Die komplett berührungslose Kraftübertragung besticht durch Effizienz und niedrigen Geräuschpegel.

Heute befindet sich die Georgii Kobold GmbH & Co. KG vollständig in Familienhand. Das Familienunternehmen wird von Dr. Reiner Vonderschmidt, Andreas Vonderschmidt und Dr. Stefan Vonderschmidt geführt.

## Sicherheit für anspruchsvolle Einsatzgebiete

An die Herstellung von Lebensmitteln und pharmazeutischen Erzeugnissen werden hohe Anforderungen gestellt, um einen zuverlässigen Verbraucherschutz zu gewährleisten. Diese Anforderungen müssen auch durch alle eingesetzten Produktionskomponenten erfüllt werden.

Für Bereiche mit hohen Hygieneanforderungen hat GEORGII KOBOLD deshalb neue Edelstahl-Getriebemotoren im Hygienic Design entwickelt, die auch mit integriertem Servoregler geliefert werden können.

Je Zonen-Einsatz realisieren wir bei unseren Getriebemotoren und Torquemotoren spezifische Hygienic Design Vorgaben an das Material, den Aufbau der Oberfläche bis hin zur Reinigung. So ist in den anspruchsvollen, prozessintegrierten Bereichen der Einsatz von aggressiven und effektiven Reinigungs- und Desinfektionsmitteln sowie Hochdruckreinigen möglich.

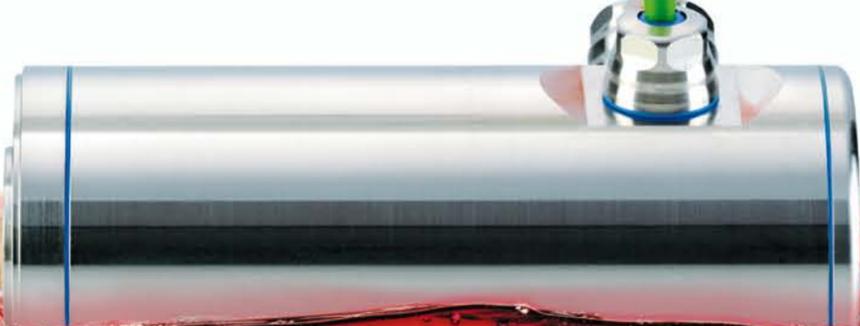
Gezielt können wir unsere Antriebe an Ihre unterschiedlichen Anforderungen anpassen.

## Auf einen Blick

- Intelligentes mehrfaches Dichtungskonzept und erweitertes Produktangebot mit schmierstofffreien Magnetgetrieben und Torquemotoren im Hygienic Design
- Weitreichende Anpassungen der Hygienic Design-Motoren an Ihre Anforderungen. Wir realisieren schon heute einen „one-piece-flow“ und sind so in der Lage, auch bei kleinen Abnahmemengen individuelle Anpassungen vorzunehmen.
- Hygienic Design nach EHEDG-Richtlinien
- Vermeidung von Überoptimierung, Anpassung der Motoren hinsichtlich Baugröße und Design, Verfügbarkeit von verschiedenen „Hygienestufen“ von korrosionsbeständig bis Hygienic Design in 1.4404 Edelstahl oder eloxiertem Aluminium, je nach Anforderung und Anwendung



# HYGIENIC



# DESIGN ...



Getriebemotoren und Torquemotoren im Hygienic Design von GEORGII KOBOLD für Branchen mit sehr hohen Ansprüchen an Hygiene, Sauberkeit und Korrosionsschutz, wie z. B. in der

- Lebensmittelindustrie
- Getränkeabfüllung
- Pharmaindustrie
- Verfahrenstechnik

... IST  
UNSER

KNOW-  
HOW ...

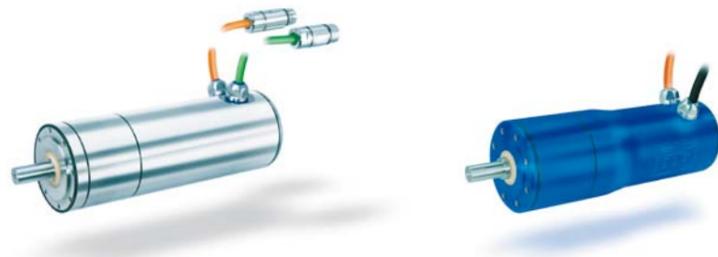


Die European Hygienic Engineering & Design Group (EHEDG) ist eine Expertengemeinschaft von Maschinen- und Komponentenherstellern, Fachleuten aus der Nahrungsmittelindustrie sowie von Forschungsinstituten und Gesundheitsbehörden. Als Mitglied in der EHEDG sehen wir es als unsere Aufgabe, zur hygienegerechten Konstruktion und Gestaltung von Antrieben in allen Bereichen der Nahrungsmittelindustrie beizutragen und somit eine sichere Produktion von Lebensmitteln zu gewährleisten. Unsere Produkte unterstreichen diesen Anspruch.

# ... FÜR IHRE PROBLEM ZONEN.

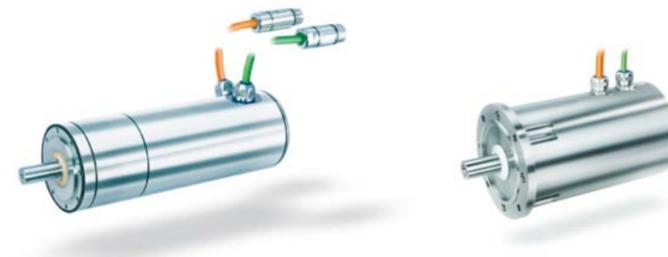
Bei der Produktion von Lebensmitteln gelten spezifische und teils sehr hohe Hygieneanforderungen. Unterschieden wird hier in drei Zonen, in denen jeweils unterschiedliche Ansprüche an die einzelnen Anlagen- und Maschinenteile gestellt werden, die dabei zum Einsatz kommen. Je Zonen-Einsatz realisieren wir auch bei unseren Antrieben spezifische Vorgaben für das Material über den Aufbau der Oberfläche bis hin zur Reinigung.

## Hygienic Design Zone (prozessintegriert)



Anspruch an Hygienic Design	Sehr hoch	Hoch
Material	1.4404 oder 1.4301	Eloxiertes Aluminium
Oberfläche	Feingedreht (Ra<0,8µm)	Feingedreht (Ra<0,8µm)
Schutzart	IP66K/IP69K	IP66K/IP69K
Reinigung	Mit aggressiven Reinigungsmitteln, Hochdruckreinigung	Strahlwasser oder Hochdruckreinigung
Erfüllung EHEDG Kriterien	Ja	Größtenteils (Material abweichend)

## Spritzzone (prozessnah)



Anspruch an Hygienic Design	Sehr hoch	Mittel
Material	1.4404 oder 1.4301	Eloxiertes Aluminium oder 1.4301
Oberfläche	Feingedreht (Ra<0,8µm)	Gedreht
Schutzart	IP66K/IP69K	IP66K/IP69K
Reinigung	Hochdruckreinigung	Strahlwasser oder Hochdruckreinigung
Erfüllung EHEDG Kriterien	Ja	Nein

## Zoneneinteilung in der Getränke- und Lebensmittelindustrie

- Hygienic Design Zone: Lebensmittel sind in Kontakt mit den Antrieben und den Komponenten (prozessintegriert)
- Spritzzone: Tropfen/Spritzer von Nahrungsmitteln können in den Herstellungsprozess zurückgelangen und Kontaminationen verursachen. (prozessnah)
- Nicht-Produkt-Zone: Kein Lebensmittelkontakt möglich



# Antriebspower – für hygienegerechte Einsätze

## Mechanische Ausführung:

### Bauformen

- Servomotoren: IM B14, IM B5
- Planetenradtriebemotoren: IM B14

### Einbaulage

- Beliebig

### Flanschgenauigkeit

- Flansch nach EN 50347 ISO j6

### Gehäuse und Lagerschilde

- Totraumfreie Gehäusekonstruktion
- Edelstahl 1.4301 (AISI 304)
- Oberflächenrauigkeit Ra <0,8 µm
- Abdichtung vorhandener Metall-/Metall-Verbindungen mit Silikon-Dichtring

### Stator

- Vergossene Statorwicklung

### Rotor

- Rotor mit Seltenen-Erd-Dauermagneten

### Schwingstärke

- Schwinggüte A nach DIN EN 60034-14

### Wellenende

- Nach DIN 748, Teil 3, jedoch genauere Passung k5
- Zentrierung mit Gewinde nach DIN 332 Form D
- Welle mit Passfedernut nach DIN 6885-1

### Lager-/Verzahnungsschmierung

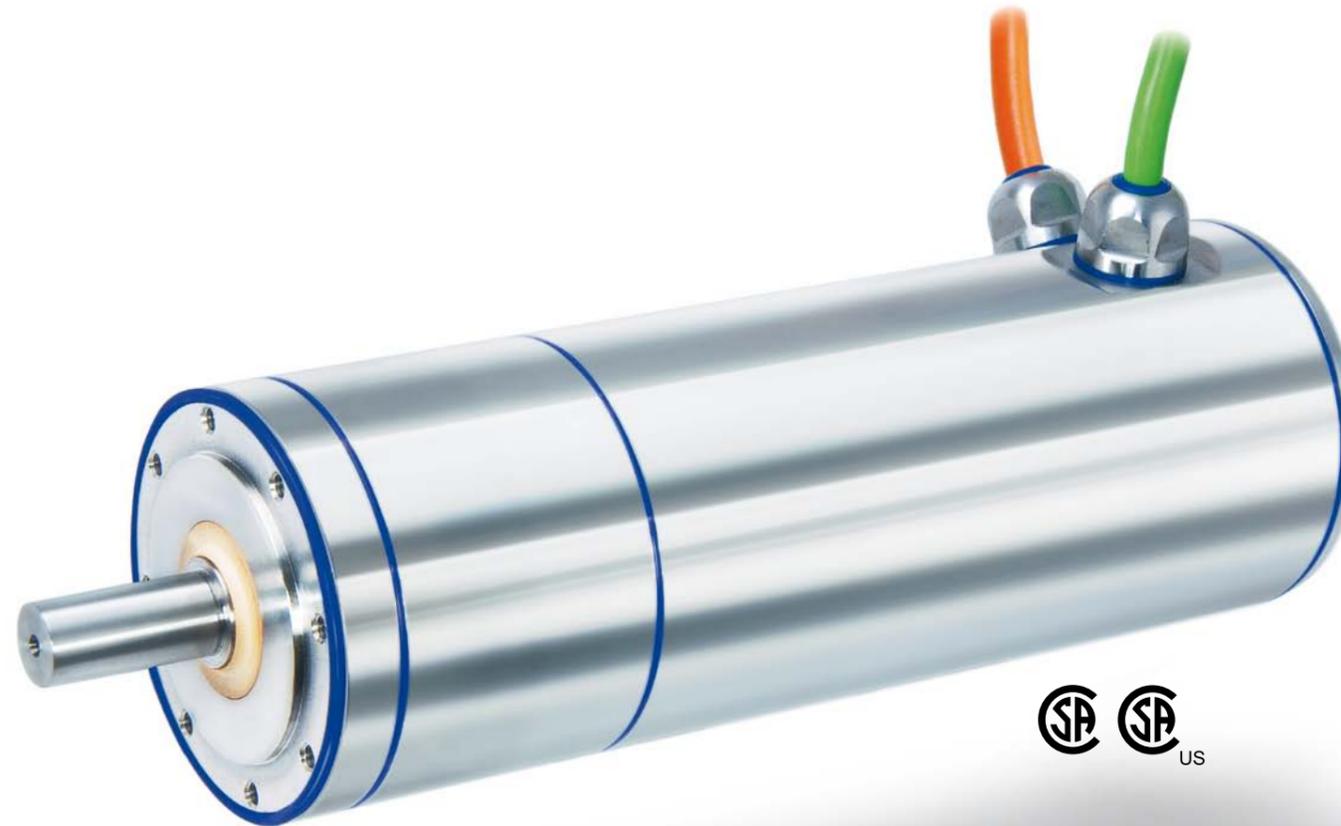
- Lebensmitteltaugliche Lebensdauerschmierung
- Geschlossenes System

### Lebensdauer

- Mindestens 20.000 h

### Schutzart

- IP69K



## Elektrische Ausführung:

### Ausführung

- Gemäß DIN EN 60034 und VDE 0530

### Spannung

- 400 V Nennspannung
- Weitere Ausführungen (bspw. 230 V oder 48 V) auf Anfrage möglich

### Isolation

- ISO F

### Leistung

- Motorleistung gilt für Betriebsbedingung:  
Aufstellort: <1.000 m über NN,  
Umgebungstemperatur: -20 °C bis +40 °C,  
Betriebsart: S1

### Wicklungsschutz

- PT1000
- Weitere Ausführungen auf Anfrage möglich

### Gebersysteme

- Resolver
- Hiperface-Gebersystem
- EnDat-Gebersystem

### Anschluss

- Gem. Anschlussplan (s. Seite 12)

## Bremse

- Dauermagnetbremse
- Spannung 24 V<sub>DC</sub>  
Die Bremse ist als Haltebremse konzipiert und dient zum Feststellen der Antriebswelle im Stillstand

### Bremse

Motor-Baugröße	Haltemoment M <sub>BR1</sub> [Nm]	Nennspannung U <sub>NBR1</sub> [V]	Nennstrom I <sub>NBR</sub> [A]	Schaltzeiten t <sub>1</sub> [ms]	Trägheitsmoment J <sub>BR</sub> [10 <sup>-4</sup> kgm <sup>2</sup> ]	Gewicht G <sub>BR1</sub> [kg]
KSG/KSY 16..	2,0	24	0,46	25/6	0,12	0,21
KSG/KSY 26..	4,5	24	0,50	35/7	0,19	0,38
KSG/KSY 36..	9,0	24	0,75	40/7	0,56	0,53
KSG/KSY 46..	18,0	24	1,00	50/10	1,9	1,1
KSG/KSY 56..	36,0	24	1,10	90/22	6,2	1,9

Weitere Ausführungen auf Anfrage.

# Kabelauführungen im Hygienic Design

	Maximale Leistung Food105	Maximale Dynamik Food80
Mantel	PVC	PUR
Adern	VX	PUR
Max. Betriebstemperatur	105 °C	80 °C
Zertifizierung	UL/CSA	UL/CSA
	1.000 V, external wiring	1.000 V, external wiring



## Kabelgewicht

Zuordnung	Baugröße	Leistungskabel	Gewicht	Zuordnung	Baugröße	Encoderkabel	Gewicht
BG 1		4x0,75mm <sup>2</sup> +1x(2x0,5mm <sup>2</sup> )	0,128 kg/m	BG 1 - 5		4x2x0,25mm <sup>2</sup> +2x0,5mm <sup>2</sup>	0,125 kg/m
BG 2, BG 3		4x1,5mm <sup>2</sup> +1x(2x0,5mm <sup>2</sup> )	0,165 kg/m				
BG 4		4x2,5mm <sup>2</sup> +1x(2x0,5mm <sup>2</sup> )	0,225 kg/m				
BG 5		4x4,0mm <sup>2</sup> +1x(2x0,5mm <sup>2</sup> )	0,341 kg/m				

Hinweis:  
Die Gewichtsangaben der Motoren beinhaltet kein Kabelgewicht.  
Das Gewicht des Kabels muss, je nach Kabellänge, separat dazugerechnet werden.

## Signalbelegung Einbaudose



Motor		Resolver R4		Geber RQ Sick	
Pin	Signal	Pin	Signal	Pin	Signal
1	W	1	S4 SIN+	1	DATA-
2	PE	2	S1 COS-	2	V <sub>CC</sub> (+8V)
3	U	3	PTC	4	SIN
4	V	4	PTC	5	COS
A	N.C.	5	R1 REF-	6	DATA+
B	N.C.	7	R2 REF+	7	GND
C	BR+	10	S2 SIN-	8	REFSIN
D	BR-	11	S3 COS+	9	REFCOS
		6, 8, 9, 12	N.C.	10	PTC
				11	PTC
				3, 12	N.C.

Hinweis:  
Die Einbaudosen aus Edelstahl erfüllen nicht die EHEDG-Kriterien.  
Bei Einsatz in der Spritz- oder Prozesszone empfehlen wir, eine Kabelauführung zu verwenden.

# Gebersysteme

Motorbezeichnung	Geber	Eigenschaften
R4	Resolver	1 Periode/U., U <sub>s</sub> /U <sub>r</sub> =0,5
RQ	SKM36, Sick-Stegmann	Hiperface, Absolut-Multiturn 128 Ink./U. (12 bit + 12 bit)
RS	SKS36, Sick-Stegmann	Hiperface, Absolut-Singleturn 128 Ink./U. (12 bit)
RE-1	ECN 1313, Heidenhain	EnDat, Absolut-Singleturn 512 Ink./U. (13 bit)
RD-1	EQN 1325, Heidenhain	EnDat, Absolut-Multiturn 2048 Ink./U. (12 bit + 13 bit)

Weitere Gebersysteme auf Anfrage möglich.

## Wicklungsschutz

Standard: PT1000, weitere Sensoren auf Anfrage.

## Aufbau der Typenbezeichnung

Motor	KS	Y	2	6	4	.55	HD	-MD	-Rx	/400	/...	/SX	/PG-I-	70.03	/V	/SX
Getriebemotor	KSG		2	6	4	.55	HD	-MD	-Rx	/400	/...	/SX	/PG-I-	70.03	/V	/SX
<ul style="list-style-type: none"> <li>Motorgrundtyp</li> <li>Baugröße</li> <li>Polzahl</li> <li>Paketlänge in cm</li> <li>Bemessungsdrehzahl (/100) in min<sup>-1</sup></li> <li>HD-Baureihe</li> <li>Bremse</li> <li>Rotorlagegeber (R4 = Resolver / RQ = Geber Sick Stegmann (Standard), s. S.13)</li> <li>Bemessungsspannung</li> <li>Varianten der Grundtype, auf Anfrage</li> <li>mechanische und elektrische Sonderausführungen, auf Anfrage</li> <li>Integriertes Getriebe: PG-Planetenradgetriebe</li> <li>Getriebe Baugröße und Übersetzung</li> <li>Wellenausführung Getriebe: Vollwelle (V) oder Vollwelle-Blockflansch (VB)</li> <li>mechanische Sonderausführungen, auf Anfrage</li> </ul>																

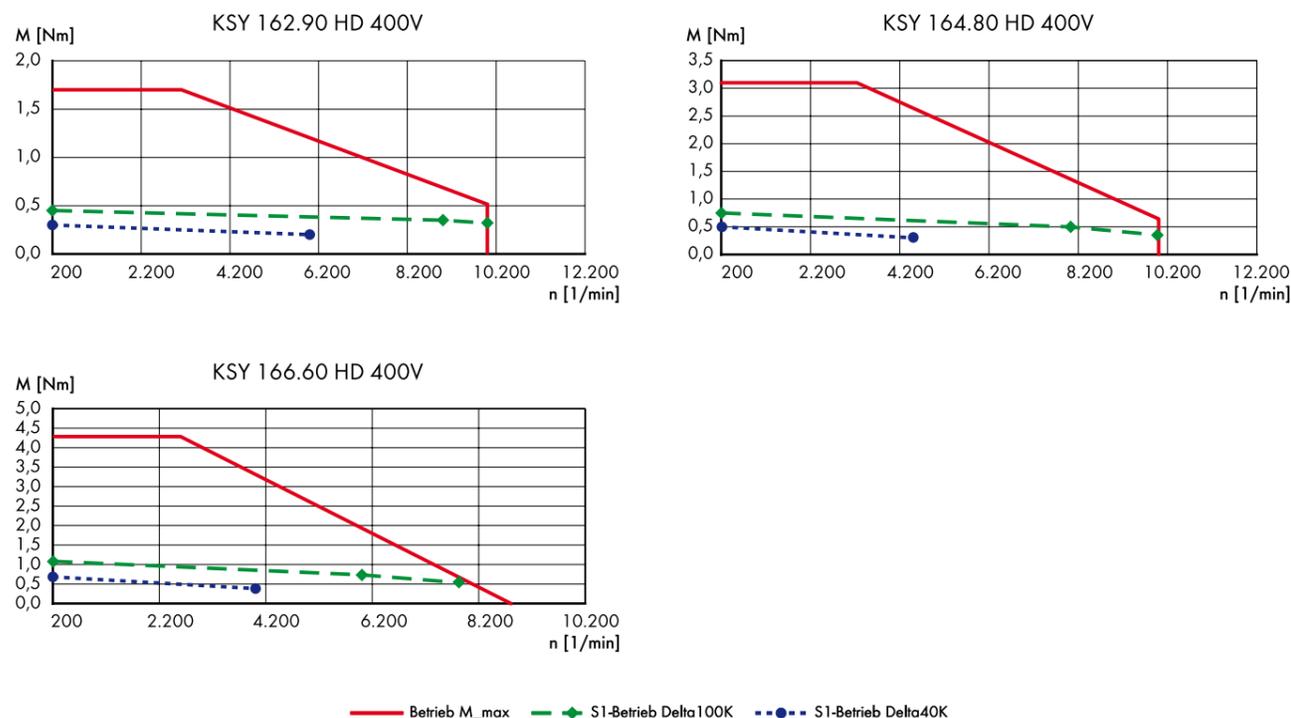
# Technische Daten - Motor

## KSY-HD Baugröße 1

Motor Baugröße/KSY-HD...		KSY-HD 162.90	KSY-HD 164.80	KSY-HD 166.60
Bemessungsspannung	$U_N$ [V]	400	400	400
Bemessungsfrequenz	$f_N$ [Hz]	450	400	300
EMK-Konstante	$K_E$ [V/1000 1/min]*	30	34	45
Bemessungsdrehzahl	$n_N$ [1/min]	9000	8000	6000
Bemessungsleistung	$P_N$ [kW]	0,30	0,40	0,50
Bemessungsdrehmoment	$M_N$ [Nm]	0,35	0,50	0,75
Bemessungsstrom	$I_N$ [A]	0,75	1,00	1,10
Bemessungsdrehmomentkonstante	$K_{TN}$ [Nm/A]*	0,47	0,50	0,68
Stillstandsmoment	$M_0$ [Nm]**	0,45	0,75	1,10
Stillstandsstrom	$I_0$ [A]**	0,90	1,40	1,50
Stillstandsrehmomentkonstante	$K_{T0}$ [Nm/A]*	0,50	0,54	0,73
Spitzenmoment	$M_{max}$ [Nm]***	1,7	3,1	4,3
Spitzenstrom	$I_{max}$ [A]***	4,2	6,7	6,9
Spitzendrehmomentkonstante	$K_{Tmax}$ [Nm/A]*	0,40	0,46	0,62
Ständerwiderstand	$R_{UV}$ [W]*	28,9	12,8	13,2
Ständerinduktivität	$L_{UV}$ [mH]	26,1	15,7	18,0
Elektrische Zeitkonstante	$T_{el}$ [ms]	0,9	1,2	1,4
Thermische Zeitkonstante	$T_{th}$ [min]****	32	34	35
Massenträgheitsmoment	$J_{rot}$ [10 <sup>-4</sup> kgm <sup>2</sup> ]	0,12	0,18	0,24
Motorgewicht	$m_{mot}$ [kg]*****	3,4	4,0	4,6
<b>Motor mit Bremse</b>				
Massenträgheitsmoment	$J_{rot}$ [10 <sup>-4</sup> kgm <sup>2</sup> ]	0,24	0,30	0,36
Motorgewicht	$m_{mot+bremse}$ [kg]*****	4,2	4,8	5,4
Haltemoment	$M_{brem}$ [Nm]	2	2	2

\* Werte bei 20° C / \*\* Werte bei 200 min<sup>-1</sup>(Motor) / \*\*\* Kurzzeitbetrieb max. 3 Sekunden / \*\*\*\* geschätzter Wert / \*\*\*\*\* Gewicht ohne Kabel (Kabelgewicht S.12)

### Kennlinien KSY-HD 162/164/166

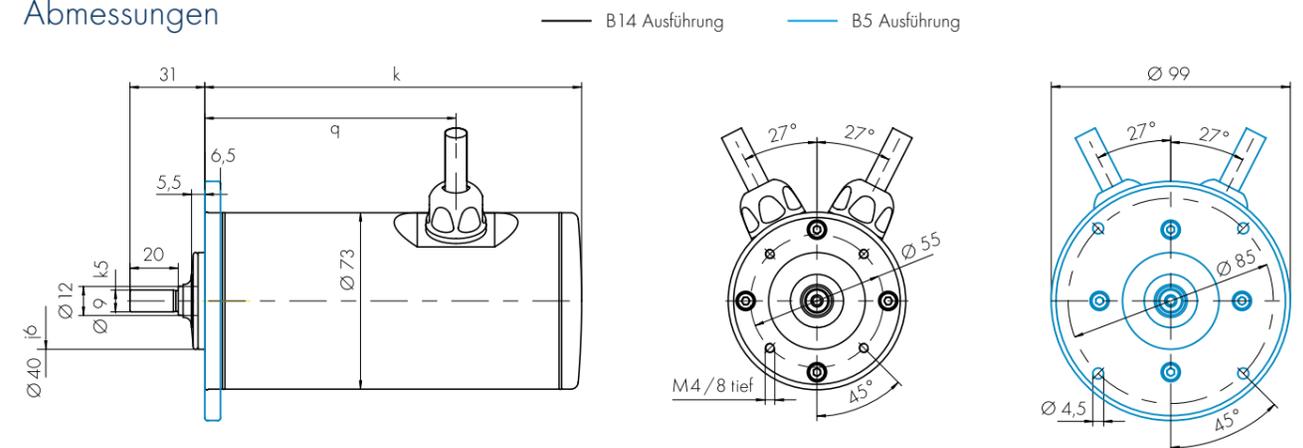


Mit Bremse MD Baugröße/KSY-HD...		KSY-HD 162.90	KSY-HD 164.80	KSY-HD 166.60
Bemessungsdrehzahl	$n_N$ [1/min]	9000	8000	6000
Bemessungsleistung	$P_N$ [kW]	0,28	0,39	0,44
Bemessungsdrehmoment	$M_N$ [Nm]	0,30	0,46	0,70
Bemessungsstrom	$I_N$ [A]	0,64	0,92	1,03
Bemessungsdrehmomentkonstante	$K_{TN}$ [Nm/A]*	0,47	0,50	0,68
Stillstandsmoment	$M_0$ [Nm]**	0,40	0,72	1,00
Stillstandsstrom	$I_0$ [A]**	0,80	1,33	1,37
Stillstandsrehmomentkonstante	$K_{T0}$ [Nm/A]*	0,50	0,54	0,73

Mit Geber RQ-3 Baugröße/KSY-HD...		KSY-HD 162.90	KSY-HD 164.80	KSY-HD 166.60
Bemessungsdrehzahl	$n_N$ [1/min]	9000	8000	6000
Bemessungsleistung	$P_N$ [kW]	0,30	0,38	0,42
Bemessungsdrehmoment	$M_N$ [Nm]	0,32	0,45	0,67
Bemessungsstrom	$I_N$ [A]	0,68	0,90	0,99
Bemessungsdrehmomentkonstante	$K_{TN}$ [Nm/A]*	0,47	0,50	0,68
Stillstandsmoment	$M_0$ [Nm]**	0,41	0,73	0,99
Stillstandsstrom	$I_0$ [A]**	0,82	1,35	1,36
Stillstandsrehmomentkonstante	$K_{T0}$ [Nm/A]*	0,50	0,54	0,73

Mit Bremse MD & Geber RQ-3 Baugröße/KSY-HD...		KSY-HD 162.90	KSY-HD 164.80	KSY-HD 166.60
Bemessungsdrehzahl	$n_N$ [1/min]	9000	8000	6000
Bemessungsleistung	$P_N$ [kW]	0,26	0,31	0,37
Bemessungsdrehmoment	$M_N$ [Nm]	0,28	0,37	0,59
Bemessungsstrom	$I_N$ [A]	0,60	0,74	0,87
Bemessungsdrehmomentkonstante	$K_{TN}$ [Nm/A]*	0,47	0,50	0,68
Stillstandsmoment	$M_0$ [Nm]**	0,38	0,68	0,93
Stillstandsstrom	$I_0$ [A]**	0,76	1,26	1,27
Stillstandsrehmomentkonstante	$K_{T0}$ [Nm/A]*	0,50	0,54	0,73

### Abmessungen



Typ/KSY 1	Resolver R4	Resolver und Bremse	Geber RQ	Geber RQ und Bremse
	q	k	k	k
KSY 162... HD(-MD)-R../S1	84	136	154	195
KSY 164... HD(-MD)-R../S1	104	156	174	215
KSY 166... HD(-MD)-R../S1	124	176	194	235

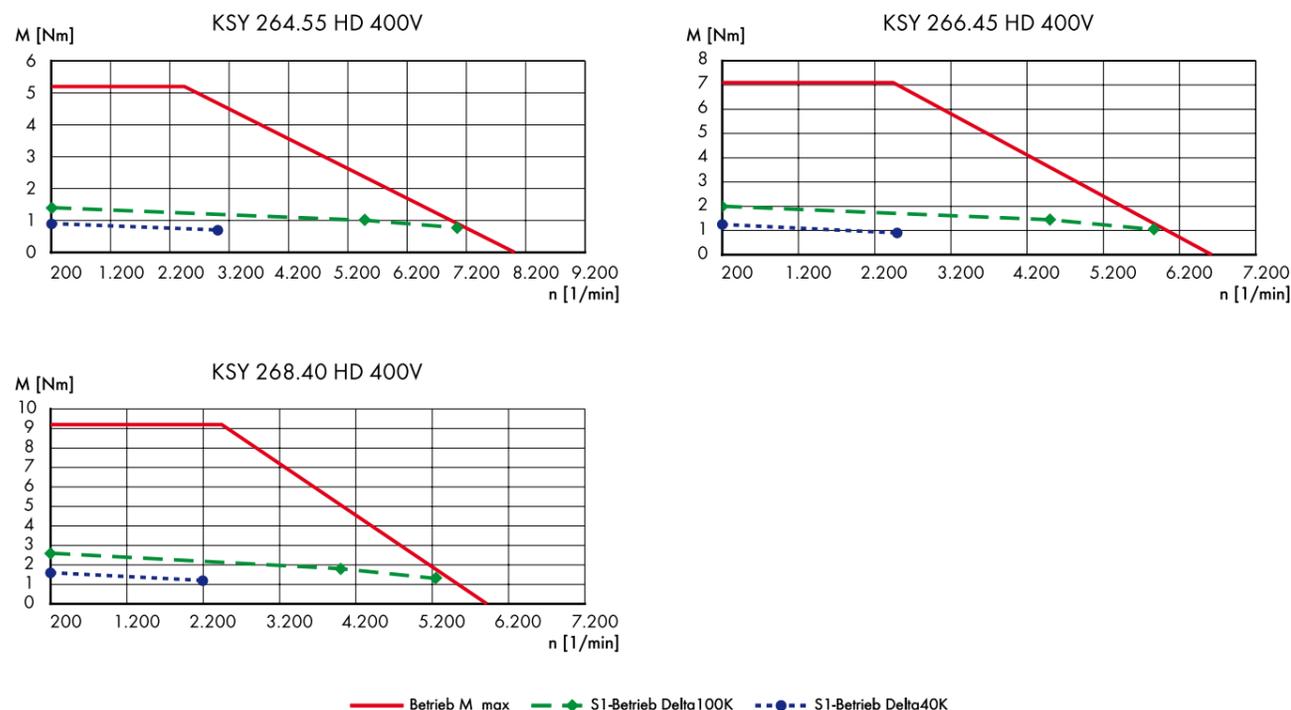
# Technische Daten - Motor

## KSY-HD Baugröße 2

Motor Baugröße/KSY-HD...		KSY-HD 264.55	KSY-HD 266.45	KSY-HD 268.40
Bemessungsspannung	$U_N$ [V]	400	400	400
Bemessungsfrequenz	$f_N$ [Hz]	275	225	200
EMK-Konstante	$K_E$ [V/1000 1/min]*	49,9	60,4	67,6
Bemessungsdrehzahl	$n_N$ [1/min]	5500	4500	4000
Bemessungsleistung	$P_N$ [kW]	0,60	0,70	0,80
Bemessungsdrehmoment	$M_N$ [Nm]	1,00	1,44	1,80
Bemessungsstrom	$I_N$ [A]	1,40	1,60	1,80
Bemessungsdrehmomentkonstante	$K_{TN}$ [Nm/A]*	0,71	0,88	1,00
Stillstandsmoment	$M_0$ [Nm]**	1,40	2,00	2,60
Stillstandsstrom	$I_0$ [A]**	1,90	2,20	2,50
Stillstandsrehmomentkonstante	$K_{T0}$ [Nm/A]*	0,74	0,91	1,04
Spitzenmoment	$M_{max}$ [Nm]***	5,2	7,1	9,2
Spitzenstrom	$I_{max}$ [A]***	7,6	8,7	10,0
Spitzendrehmomentkonstante	$K_{Tmax}$ [Nm/A]*	0,68	0,82	0,92
Ständerwiderstand	$R_{U,V}$ [W]*	9,7	8,1	6,7
Ständerinduktivität	$L_{U,V}$ [mH]	14,8	14,2	13,2
Elektrische Zeitkonstante	$T_{el}$ [ms]	1,5	1,8	2,0
Thermische Zeitkonstante	$T_{th}$ [min]****	37	39	41
Massenträgheitsmoment	$J_{rot}$ [10 <sup>-4</sup> kgm <sup>2</sup> ]	0,50	0,73	0,95
Motorgewicht	$m_{mot}$ [kg]*****	5,5	6,4	7,2
<b>Motor mit Bremse</b>				
Massenträgheitsmoment	$J_{rot}$ [10 <sup>-4</sup> kgm <sup>2</sup> ]	0,70	0,93	1,15
Motorgewicht	$m_{mot+bremse}$ [kg]*****	6,8	7,7	8,5
Haltemoment	$M_{brem}$ [Nm]	4,5	4,5	4,5

\* Werte bei 20° C / \*\* Werte bei 200 min<sup>-1</sup>(Motor) / \*\*\* Kurzzeitbetrieb max. 3 Sekunden / \*\*\*\* geschätzter Wert / \*\*\*\*\* Gewicht ohne Kabel (Kabelgewicht S.12)

### Kennlinien KSY-HD 264/266/268

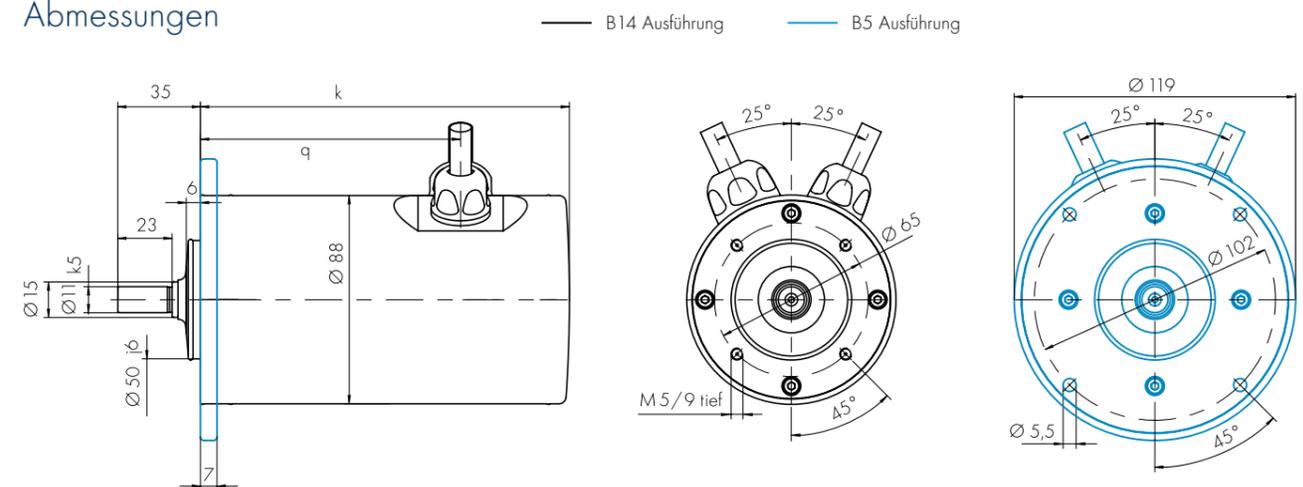


Mit Bremse MD Baugröße/KSY-HD...		KSY-HD 264.55	KSY-HD 266.45	KSY-HD 268.40
Bemessungsdrehzahl	$n_N$ [1/min]	5500	4500	4000
Bemessungsleistung	$P_N$ [kW]	0,55	0,65	0,73
Bemessungsdrehmoment	$M_N$ [Nm]	0,95	1,37	1,75
Bemessungsstrom	$I_N$ [A]	1,34	1,56	1,75
Bemessungsdrehmomentkonstante	$K_{TN}$ [Nm/A]*	0,71	0,88	1,00
Stillstandsmoment	$M_0$ [Nm]**	1,36	1,93	2,50
Stillstandsstrom	$I_0$ [A]**	1,84	2,12	2,40
Stillstandsrehmomentkonstante	$K_{T0}$ [Nm/A]*	0,74	0,91	1,04

Mit Geber RQ-3 Baugröße/KSY-HD...		KSY-HD 264.55	KSY-HD 266.45	KSY-HD 268.40
Bemessungsdrehzahl	$n_N$ [1/min]	5500	4500	4000
Bemessungsleistung	$P_N$ [kW]	0,54	0,59	0,67
Bemessungsdrehmoment	$M_N$ [Nm]	0,93	1,26	1,60
Bemessungsstrom	$I_N$ [A]	1,31	1,43	1,60
Bemessungsdrehmomentkonstante	$K_{TN}$ [Nm/A]*	0,71	0,88	1,00
Stillstandsmoment	$M_0$ [Nm]**	1,36	1,85	2,37
Stillstandsstrom	$I_0$ [A]**	1,84	2,03	2,28
Stillstandsrehmomentkonstante	$K_{T0}$ [Nm/A]*	0,74	0,91	1,04

Mit Bremse MD & Geber RQ-3 Baugröße/KSY-HD...		KSY-HD 264.55	KSY-HD 266.45	KSY-HD 268.40
Bemessungsdrehzahl	$n_N$ [1/min]	5500	4500	4000
Bemessungsleistung	$P_N$ [kW]	0,47	0,53	0,60
Bemessungsdrehmoment	$M_N$ [Nm]	0,81	1,12	1,43
Bemessungsstrom	$I_N$ [A]	1,14	1,27	1,43
Bemessungsdrehmomentkonstante	$K_{TN}$ [Nm/A]*	0,71	0,88	1,00
Stillstandsmoment	$M_0$ [Nm]**	1,28	1,76	2,26
Stillstandsstrom	$I_0$ [A]**	1,73	1,93	2,17
Stillstandsrehmomentkonstante	$K_{T0}$ [Nm/A]*	0,74	0,91	1,04

### Abmessungen



Typ/KSY 2	Resolver R4	Resolver und Bremse	Geber RQ	Geber RQ und Bremse
	q	k	k	k
KSY 264... HD(-MD)-R../S1	110	156	171	215
KSY 266... HD(-MD)-R../S1	130	176	211	235
KSY 268... HD(-MD)-R../S1	150	196	231	255

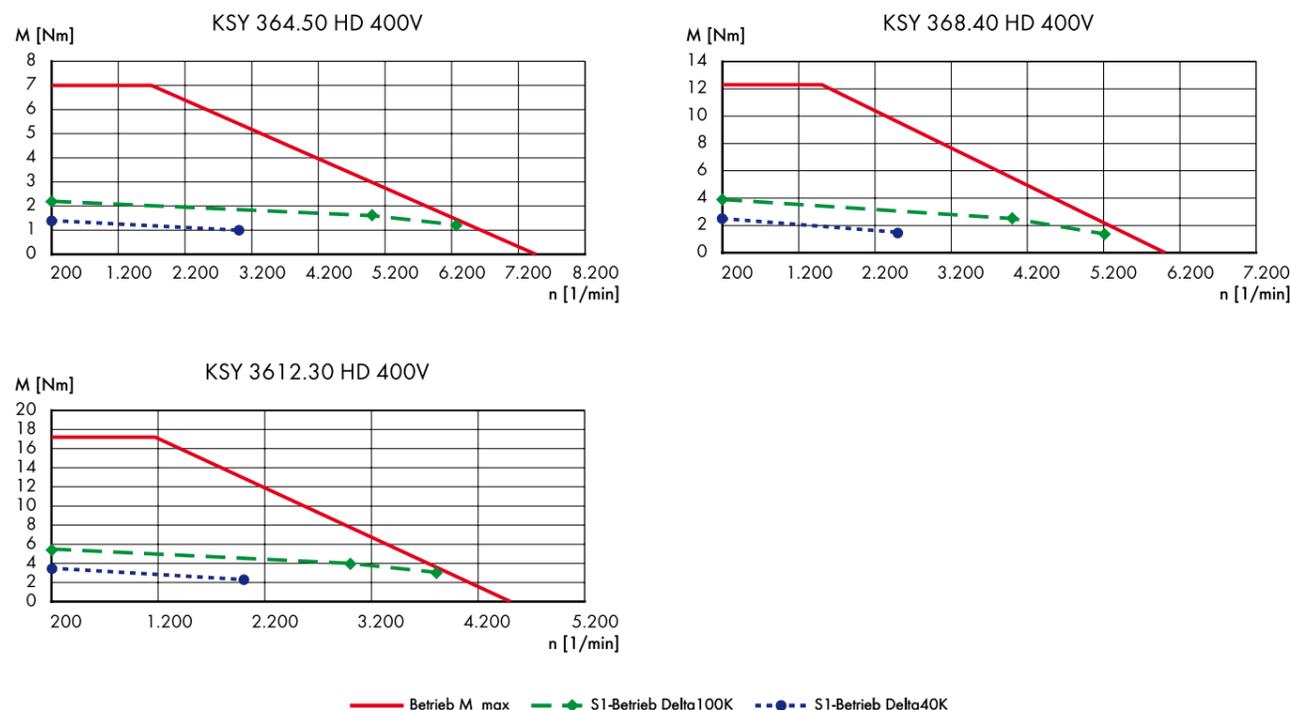
# Technische Daten - Motor

## KSY-HD Baugröße 3

Motor Baugröße/KSY-HD...		KSY-HD 364.50	KSY-HD 368.40	KSY-HD 3612.30
Bemessungsspannung	$U_N$ [V]	400	400	400
Bemessungsfrequenz	$f_N$ [Hz]	250	200	150
EMK-Konstante	$K_E$ [V/1000 1/min]*	53,6	66,6	88,8
Bemessungsdrehzahl	$n_N$ [1/min]	5000	4000	3000
Bemessungsleistung	$P_N$ [kW]	0,80	1,00	1,30
Bemessungsdrehmoment	$M_N$ [Nm]	1,60	2,50	4,00
Bemessungsstrom	$I_N$ [A]	1,90	2,50	2,90
Bemessungsdrehmomentkonstante	$K_{TN}$ [Nm/A]*	0,83	1,00	1,38
Stillstandsmoment	$M_0$ [Nm]**	2,20	3,90	5,50
Stillstandsstrom	$I_0$ [A]**	2,60	3,80	3,90
Stillstandsrehmomentkonstante	$K_{T0}$ [Nm/A]*	0,85	1,03	1,41
Spitzenmoment	$M_{max}$ [Nm]***	7,0	12,3	17,2
Spitzenstrom	$I_{max}$ [A]***	9,3	13,3	13,9
Spitzendrehmomentkonstante	$K_{Tmax}$ [Nm/A]*	0,75	0,92	1,24
Ständerwiderstand	$R_{UV}$ [W]*	6,3	3,6	3,8
Ständerinduktivität	$L_{UV}$ [mH]	24,4	18,6	21,5
Elektrische Zeitkonstante	$T_{el}$ [ms]	3,9	5,2	5,7
Thermische Zeitkonstante	$T_{th}$ [min]****	43	47	50
Massenträgheitsmoment	$J_{rot}$ [10 <sup>-4</sup> kgm <sup>2</sup> ]	1,3	2,3	3,3
Motorgewicht	$m_{mot}$ [kg]*****	8,5	11	13,5
<b>Motor mit Bremse</b>				
Massenträgheitsmoment	$J_{rot}$ [10 <sup>-4</sup> kgm <sup>2</sup> ]	1,9	2,9	3,9
Motorgewicht	$m_{mot+bremse}$ [kg]*****	10,5	13,0	15,5
Haltemoment	$M_{brem}$ [Nm]	9	9	9

\* Werte bei 20° C / \*\* Werte bei 200 min<sup>-1</sup>(Motor) / \*\*\* Kurzzeitbetrieb max. 3 Sekunden / \*\*\*\* geschätzter Wert / \*\*\*\*\* Gewicht ohne Kabel (Kabelgewicht S.12)

### Kennlinien KSY-HD 364/368/3612

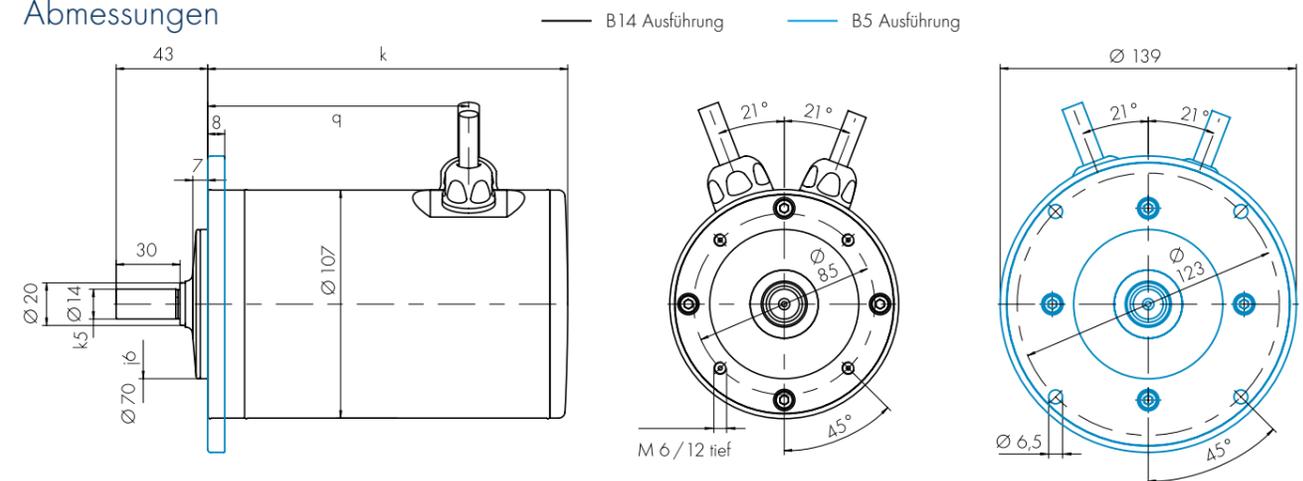


Mit Bremse MD Baugröße/KSY-HD...		KSY-HD 364.50	KSY-HD 368.40	KSY-HD 3612.30
Bemessungsdrehzahl	$n_N$ [1/min]	5000	4000	3000
Bemessungsleistung	$P_N$ [kW]	0,73	0,92	1,16
Bemessungsdrehmoment	$M_N$ [Nm]	1,40	2,20	3,70
Bemessungsstrom	$I_N$ [A]	1,69	2,20	2,68
Bemessungsdrehmomentkonstante	$K_{TN}$ [Nm/A]*	0,83	1,00	1,38
Stillstandsmoment	$M_0$ [Nm]**	2,10	3,70	5,20
Stillstandsstrom	$I_0$ [A]**	2,47	3,59	3,69
Stillstandsrehmomentkonstante	$K_{T0}$ [Nm/A]*	0,85	1,03	1,41

Mit Geber RQ-3 Baugröße/KSY-HD...		KSY-HD 364.50	KSY-HD 368.40	KSY-HD 3612.30
Bemessungsdrehzahl	$n_N$ [1/min]	5000	4000	3000
Bemessungsleistung	$P_N$ [kW]	0,73	0,88	1,06
Bemessungsdrehmoment	$M_N$ [Nm]	1,39	2,09	3,36
Bemessungsstrom	$I_N$ [A]	1,67	2,09	2,43
Bemessungsdrehmomentkonstante	$K_{TN}$ [Nm/A]*	0,83	1,00	1,38
Stillstandsmoment	$M_0$ [Nm]**	2,07	3,60	5,01
Stillstandsstrom	$I_0$ [A]**	2,44	3,50	3,55
Stillstandsrehmomentkonstante	$K_{T0}$ [Nm/A]*	0,85	1,03	1,41

Mit Bremse MD & Geber RQ-3 Baugröße/KSY-HD...		KSY-HD 364.50	KSY-HD 368.40	KSY-HD 3612.30
Bemessungsdrehzahl	$n_N$ [1/min]	5000	4000	3000
Bemessungsleistung	$P_N$ [kW]	0,57	0,65	0,88
Bemessungsdrehmoment	$M_N$ [Nm]	1,09	1,54	2,80
Bemessungsstrom	$I_N$ [A]	1,31	1,54	2,03
Bemessungsdrehmomentkonstante	$K_{TN}$ [Nm/A]*	0,83	1,00	1,38
Stillstandsmoment	$M_0$ [Nm]**	1,88	3,31	4,66
Stillstandsstrom	$I_0$ [A]**	2,21	3,21	3,30
Stillstandsrehmomentkonstante	$K_{T0}$ [Nm/A]*	0,85	1,03	1,41

### Abmessungen



Typ/KSY 3	Resolver R4	Resolver und Bremse	Geber RQ	Geber RQ und Bremse
	q	k	k	k
KSY 364... HD(-MD)-R../S1	123	169	183	225
KSY 368... HD(-MD)-R../S1	163	209	223	265
KSY 3612... HD(-MD)-R../S1	203	249	283	305

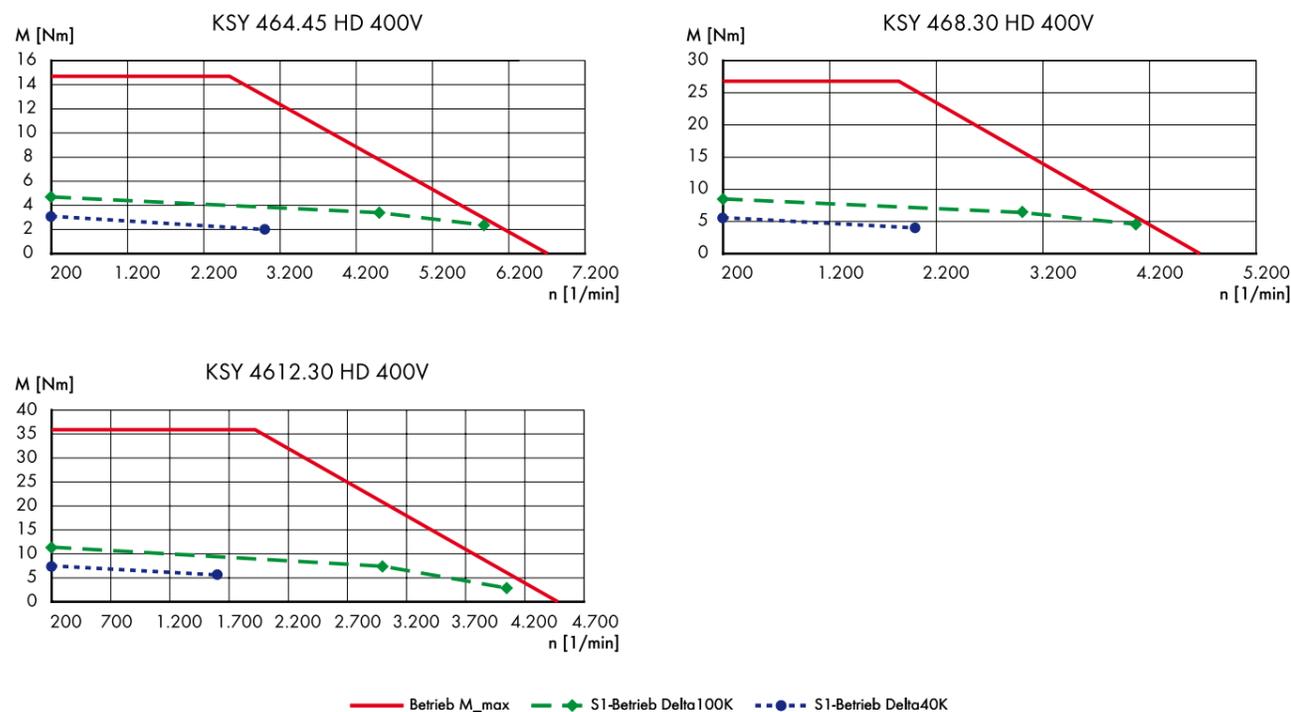
# Technische Daten - Motor

## KSY-HD Baugröße 4

Motor Baugröße/KSY-HD...		KSY-HD 464.45	KSY-HD 468.30	KSY-HD 4612.30
Bemessungsspannung	$U_N$ [V]	400	400	400
Bemessungsfrequenz	$f_N$ [Hz]	225	150	150
EMK-Konstante	$K_E$ [V/1000 1/min]*	59,6	85,6	89,3
Bemessungsdrehzahl	$n_N$ [1/min]	4500	3000	3000
Bemessungsleistung	$P_N$ [kW]	1,60	2,01	2,32
Bemessungsdrehmoment	$M_N$ [Nm]	3,40	6,40	7,40
Bemessungsstrom	$I_N$ [A]	3,70	4,80	5,60
Bemessungsdrehmomentkonstante	$K_{TN}$ [Nm/A]*	0,92	1,33	1,32
Stillstandsmoment	$M_0$ [Nm]**	4,70	8,50	11,40
Stillstandsstrom	$I_0$ [A]**	5,20	6,30	8,50
Stillstandsrehmomentkonstante	$K_{T0}$ [Nm/A]*	0,90	1,35	1,34
Spitzenmoment	$M_{max}$ [Nm]***	14,7	26,8	35,9
Spitzenstrom	$I_{max}$ [A]***	18,2	22,2	29,8
Spitzendrehmomentkonstante	$K_{Tmax}$ [Nm/A]*	0,81	1,21	1,20
Ständerwiderstand	$R_{UV}$ [W]*	2,3	1,8	1,1
Ständerinduktivität	$L_{UV}$ [mH]	6,4	6,9	4,6
Elektrische Zeitkonstante	$T_{el}$ [ms]	2,8	3,8	4,2
Thermische Zeitkonstante	$T_{th}$ [min]****	58	63	67
Massenträgheitsmoment	$J_{rot}$ [10 <sup>-4</sup> kgm <sup>2</sup> ]	4,5	8,0	11,5
Motorgewicht	$m_{mot}$ [kg]*****	15	19	23
<b>Motor mit Bremse</b>				
Massenträgheitsmoment	$J_{rot}$ [10 <sup>-4</sup> kgm <sup>2</sup> ]	6,5	10,0	13,5
Motorgewicht	$m_{mot+bremse}$ [kg]*****	18	22	26
Haltemoment	$M_{brem}$ [Nm]	18	18	18

\* Werte bei 20° C / \*\* Werte bei 200 min<sup>-1</sup> (Motor) / \*\*\* Kurzzeitbetrieb max. 3 Sekunden / \*\*\*\* geschätzter Wert / \*\*\*\*\* Gewicht ohne Kabel (Kabelgewicht S.12)

### Kennlinien KSY-HD 464/468/4612

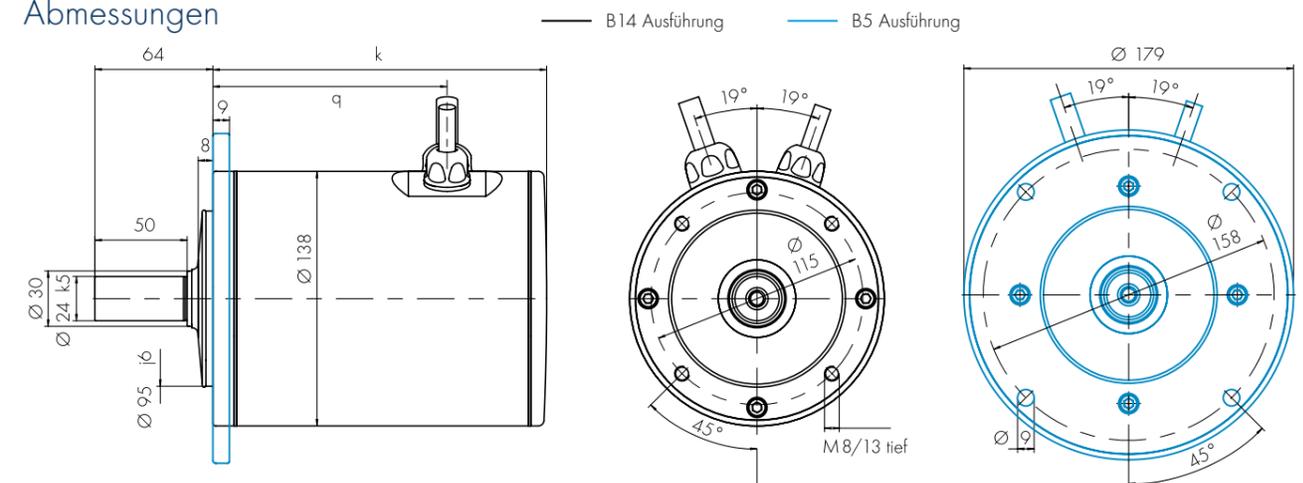


Mit Bremse MD Baugröße/KSY-HD...		KSY-HD 464.45	KSY-HD 468.30	KSY-HD 4612.30
Bemessungsdrehzahl	$n_N$ [1/min]	4500	3000	3000
Bemessungsleistung	$P_N$ [kW]	1,41	1,85	2,10
Bemessungsdrehmoment	$M_N$ [Nm]	3,00	5,90	6,70
Bemessungsstrom	$I_N$ [A]	3,26	4,44	5,08
Bemessungsdrehmomentkonstante	$K_{TN}$ [Nm/A]*	0,92	1,33	1,32
Stillstandsmoment	$M_0$ [Nm]**	4,40	8,10	10,90
Stillstandsstrom	$I_0$ [A]**	4,89	6,00	8,13
Stillstandsrehmomentkonstante	$K_{T0}$ [Nm/A]*	0,90	1,35	1,34

Mit Geber RQ-3 Baugröße/KSY-HD...		KSY-HD 464.45	KSY-HD 468.30	KSY-HD 4612.30
Bemessungsdrehzahl	$n_N$ [1/min]	4500	3000	3000
Bemessungsleistung	$P_N$ [kW]	1,37	1,73	1,82
Bemessungsdrehmoment	$M_N$ [Nm]	2,90	5,50	5,80
Bemessungsstrom	$I_N$ [A]	3,15	4,14	4,39
Bemessungsdrehmomentkonstante	$K_{TN}$ [Nm/A]*	0,92	1,33	1,32
Stillstandsmoment	$M_0$ [Nm]**	4,30	7,80	10,40
Stillstandsstrom	$I_0$ [A]**	4,78	5,78	7,76
Stillstandsrehmomentkonstante	$K_{T0}$ [Nm/A]*	0,90	1,35	1,34

Mit Bremse MD & Geber RQ-3 Baugröße/KSY-HD...		KSY-HD 464.45	KSY-HD 468.30	KSY-HD 4612.30
Bemessungsdrehzahl	$n_N$ [1/min]	4500	3000	3000
Bemessungsleistung	$P_N$ [kW]	1,08	1,45	1,38
Bemessungsdrehmoment	$M_N$ [Nm]	2,30	4,60	4,40
Bemessungsstrom	$I_N$ [A]	2,50	3,46	3,33
Bemessungsdrehmomentkonstante	$K_{TN}$ [Nm/A]*	0,92	1,33	1,32
Stillstandsmoment	$M_0$ [Nm]**	4,00	7,20	9,70
Stillstandsstrom	$I_0$ [A]**	4,44	5,33	7,24
Stillstandsrehmomentkonstante	$K_{T0}$ [Nm/A]*	0,90	1,35	1,34

### Abmessungen



Typ/KSY 4	Resolver R4	Resolver und Bremse	Geber RQ	Geber RQ und Bremse
	q	k	k	k
KSY 464... HD(-MD)-R../S1	127	181	196	247
KSY 468... HD(-MD)-R../S1	167	221	236	287
KSY 4612... HD(-MD)-R../S1	207	261	276	327

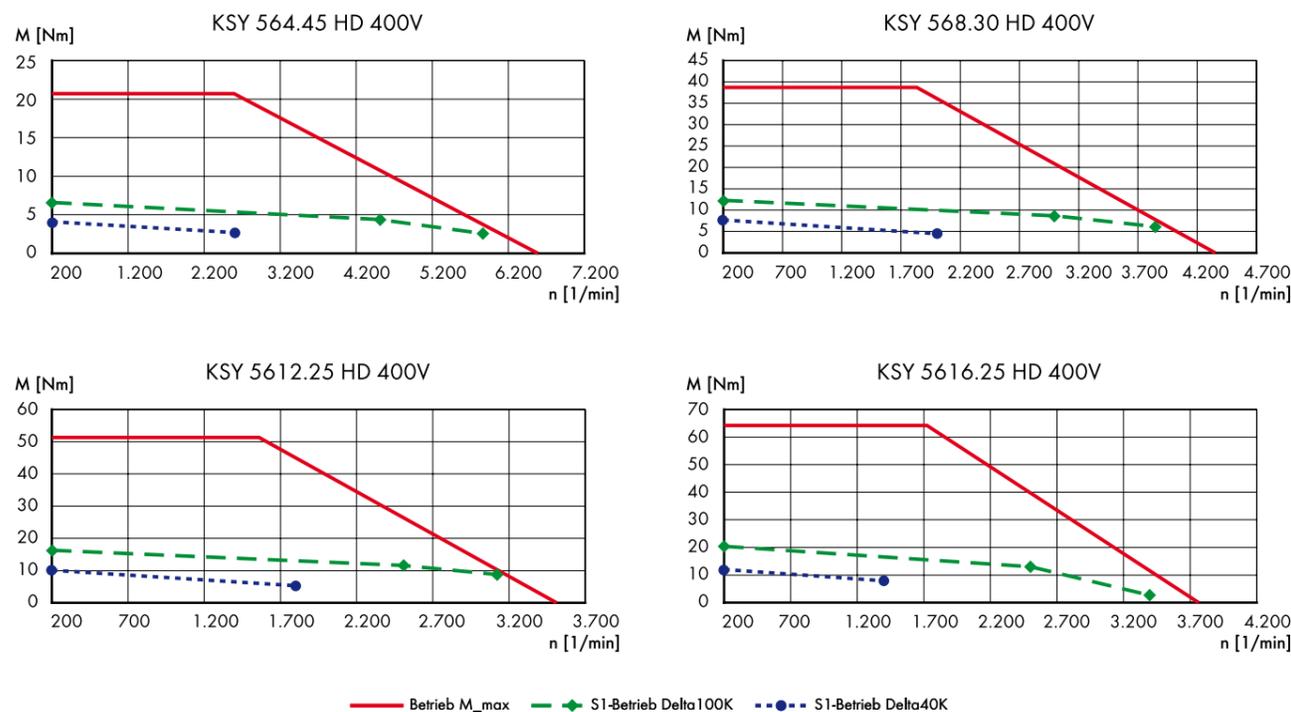
# Technische Daten - Motor

## KSY-HD Baugröße 5

Motor Baugröße/KSY-HD...		KSY-HD 564.45	KSY-HD 568.30	KSY-HD 5612.25	KSY-HD 5616.25
Bemessungsspannung	$U_N$ [V]	400	400	400	400
Bemessungsfrequenz	$f_N$ [Hz]	225	150	125	125
EMK-Konstante	$K_E$ [V/1000 1/min]*	60,7	91,9	113,9	106,3
Bemessungsdrehzahl	$n_N$ [1/min]	4500	3000	2500	2500
Bemessungsleistung	$P_N$ [kW]	2,07	2,73	3,04	3,43
Bemessungsdrehmoment	$M_N$ [Nm]	4,40	8,70	11,60	13,00
Bemessungsstrom	$I_N$ [A]	4,80	6,30	6,80	8,20
Bemessungsdrehmomentkonstante	$K_{TN}$ [Nm/A]*	0,92	1,38	1,71	1,60
Stillstandsmoment	$M_0$ [Nm]**	6,60	12,30	16,30	20,40
Stillstandsstrom	$I_0$ [A]**	7,10	8,90	9,50	12,70
Stillstandsrehmomentkonstante	$K_{T0}$ [Nm/A]*	0,93	1,38	1,72	1,61
Spitzenmoment	$M_{max}$ [Nm]***	20,7	38,7	51,3	64,2
Spitzenstrom	$I_{max}$ [A]***	25,0	31,1	33,1	44,6
Spitzendrehmomentkonstante	$K_{Tmax}$ [Nm/A]*	0,83	1,24	1,55	1,44
Ständerwiderstand	$R_{UV}$ [W]*	1,4	1,0	1,0	0,6
Ständerinduktivität	$L_{UV}$ [mH]	4,4	4,7	4,9	3,2
Elektrische Zeitkonstante	$T_{el}$ [ms]	3,1	4,7	4,9	5,3
Thermische Zeitkonstante	$T_{th}$ [min]****	65	71	75	79
Massenträgheitsmoment	$J_{rot}$ [10 <sup>-4</sup> kgm <sup>2</sup> ]	12	21	30	39
Motorgewicht	$m_{mot}$ [kg]*****	20	25	30	35
<b>Motor mit Bremse</b>					
Massenträgheitsmoment	$J_{rot}$ [10 <sup>-4</sup> kgm <sup>2</sup> ]	19	28	37	46
Motorgewicht	$m_{mot+bremse}$ [kg]*****	25	30	35	40
Haltemoment	$M_{brem}$ [Nm]	36	36	36	36

\* Werte bei 20° C / \*\* Werte bei 200 min<sup>-1</sup> (Motor) / \*\*\* Kurzzeitbetrieb max. 3 Sekunden / \*\*\*\* geschätzter Wert / \*\*\*\*\* Gewicht ohne Kabel (Kabelgewicht S.12)

### Kennlinien KSY-HD 564/568/5612/5616

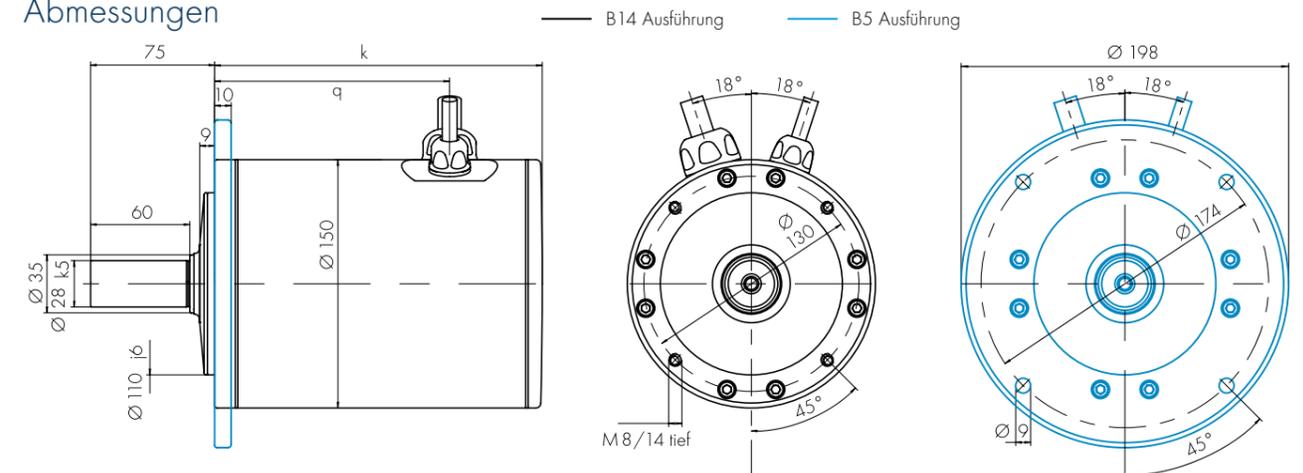


Mit Bremse MD Baugröße/KSY-HD...		KSY-HD 564.45	KSY-HD 568.30	KSY-HD 5612.25	KSY-HD 5616.25
Bemessungsdrehzahl	$n_N$ [1/min]	4500	3000	2500	2500
Bemessungsleistung	$P_N$ [kW]	1,88	2,51	2,85	3,17
Bemessungsdrehmoment	$M_N$ [Nm]	4,00	8,00	10,90	12,10
Bemessungsstrom	$I_N$ [A]	4,35	5,80	6,37	7,56
Bemessungsdrehmomentkonstante	$K_{TN}$ [Nm/A]*	0,92	1,38	1,71	1,60
Stillstandsmoment	$M_0$ [Nm]**	6,30	11,80	15,80	19,80
Stillstandsstrom	$I_0$ [A]**	6,77	8,55	9,19	12,30
Stillstandsrehmomentkonstante	$K_{T0}$ [Nm/A]*	0,93	1,38	1,72	1,61

Mit Geber RQ-3 Baugröße/KSY-HD...		KSY-HD 564.45	KSY-HD 568.30	KSY-HD 5612.25	KSY-HD 5616.25
Bemessungsdrehzahl	$n_N$ [1/min]	4500	3000	2500	2500
Bemessungsleistung	$P_N$ [kW]	1,70	2,25	2,47	2,54
Bemessungsdrehmoment	$M_N$ [Nm]	3,61	7,17	9,43	9,71
Bemessungsstrom	$I_N$ [A]	3,92	5,20	5,51	6,07
Bemessungsdrehmomentkonstante	$K_{TN}$ [Nm/A]*	0,92	1,38	1,71	1,60
Stillstandsmoment	$M_0$ [Nm]**	6,06	11,23	14,80	18,43
Stillstandsstrom	$I_0$ [A]**	6,52	8,14	8,60	11,45
Stillstandsrehmomentkonstante	$K_{T0}$ [Nm/A]*	0,93	1,38	1,72	1,61

Mit Bremse MD & Geber RQ-3 Baugröße/KSY-HD...		KSY-HD 564.45	KSY-HD 568.30	KSY-HD 5612.25	KSY-HD 5616.25
Bemessungsdrehzahl	$n_N$ [1/min]	4500	3000	2500	2500
Bemessungsleistung	$P_N$ [kW]	1,31	1,87	2,09	2,00
Bemessungsdrehmoment	$M_N$ [Nm]	2,79	5,94	7,98	7,65
Bemessungsstrom	$I_N$ [A]	3,03	4,30	4,67	4,78
Bemessungsdrehmomentkonstante	$K_{TN}$ [Nm/A]*	0,92	1,38	1,71	1,60
Stillstandsmoment	$M_0$ [Nm]**	5,61	10,49	13,92	17,43
Stillstandsstrom	$I_0$ [A]**	6,03	7,60	8,09	10,83
Stillstandsrehmomentkonstante	$K_{T0}$ [Nm/A]*	0,93	1,38	1,72	1,61

### Abmessungen



Typ/KSY 5	Resolver R4	Resolver und Bremse	Geber RQ	Geber RQ und Bremse
	q	k	k	k
KSY 564... HD-(MD)-R.../S1	142	198	213	267
KSY 568... HD-(MD)-R.../S1	182	238	253	307
KSY 5612... HD-(MD)-R.../S1	182	278	293	347
KSY 5616... HD-(MD)-R.../S1	262	318	333	387

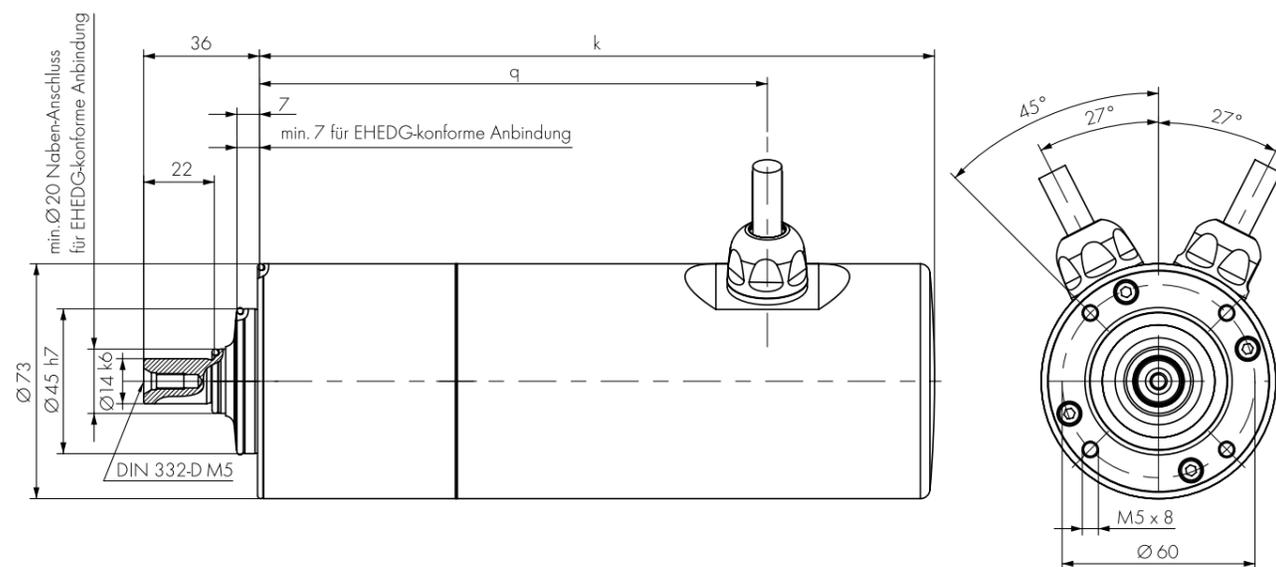
# Technische Daten - Getriebemotor

## Motordaten für KSG-HD Baugröße 1

Getriebemotor		162.90	164.80	166.60
Baugröße/KSG...				
Bemessungsspannung	$U_N$ [V]	400	400	400
Bemessungsfrequenz	$f_N$ [Hz]	300	300	300
EMK-Konstante	$K_E$ [V/1000 1/min]*	30	34	45
Bemessungsdrehzahl	$n_N$ [1/min]	6000	6000	6000
Bemessungsleistung	$P_N$ [kW]	0,22	0,31	0,38
Bemessungsdrehmoment	$M_N$ [Nm]	0,35	0,50	0,60
Bemessungsstrom	$I_N$ [A]	0,75	1,00	0,88
Bemessungsdrehmomentkonstante	$K_{TN}$ [Nm/A]*	0,47	0,50	0,68
Stillstandsmoment	$M_0$ [Nm]**	0,40	0,70	0,95
Stillstandsstrom	$I_0$ [A]**	0,80	1,30	1,30
Stillstandsdrehmomentkonstante	$K_{T0}$ [Nm/A]*	0,50	0,54	0,73
Spitzenmoment	$M_{max}$ [Nm]***	1,7	3,1	4,3
Spitzenstrom	$I_{max}$ [A]***	4,2	6,7	6,9
Spitzendrehmomentkonstante	$K_{Tmax}$ [Nm/A]*	0,40	0,46	0,62
Ständerwiderstand	$R_{U,V}$ [Ohm]*	28,9	12,8	13,2
Ständerinduktivität	$L_{U,V}$ [mH]	26,1	15,7	18,0
Elektrische Zeitkonstante	$T_{el}$ [ms]	0,9	1,2	1,4
Thermische Zeitkonstante	$T_{th}$ [min]****	32	34	35
Massenträgheitsmoment	$J_{rot}$ [ $10^{-4}$ kgm <sup>2</sup> ]	0,12	0,18	0,24
Motorgewicht	$m_{mot}$ [kg]*****	3,4	4,0	4,6
<b>Motor mit Bremse</b>				
Massenträgheitsmoment	$J_{rot}$ [ $10^{-4}$ kgm <sup>2</sup> ]	0,24	0,30	0,36
Motorgewicht	$m_{mot+Bremse}$ [kg]*****	4,2	4,8	5,4
Haltemoment	$M_{brem}$ [Nm]	2	2	2
Maximale Motordrehzahl	$n_{max,Mot}$ [1/min]	6000	6000	6000

\* Werte bei 20° C / \*\* Werte bei 200 min<sup>-1</sup>(Motor) / \*\*\* Kurzzeitbetrieb max. 3 Sekunden / \*\*\*\* geschätzter Wert / \*\*\*\*\* Gewicht ohne Kabel (Kabelgewicht S.12)

### Abmessungen



Mit Bremse MD		162.90	164.80	166.60
Baugröße/KSG...				
Bemessungsdrehzahl	$n_N$ [1/min]	6000	6000	6000
Bemessungsleistung	$P_N$ [kW]	0,19	0,28	0,31
Bemessungsdrehmoment	$M_N$ [Nm]	0,30	0,45	0,50
Bemessungsstrom	$I_N$ [A]	0,64	0,90	0,74
Bemessungsdrehmomentkonstante	$K_{TN}$ [Nm/A]*	0,47	0,50	0,68
Stillstandsmoment	$M_0$ [Nm]**	0,35	0,65	0,90
Stillstandsstrom	$I_0$ [A]**	0,70	1,20	1,23
Stillstandsdrehmomentkonstante	$K_{T0}$ [Nm/A]*	0,50	0,54	0,73

Mit Geber RQ-3		162.90	164.80	166.60
Baugröße/KSG...				
Bemessungsdrehzahl	$n_N$ [1/min]	6000	6000	6000
Bemessungsleistung	$P_N$ [kW]	0,19	0,28	0,31
Bemessungsdrehmoment	$M_N$ [Nm]	0,30	0,45	0,50
Bemessungsstrom	$I_N$ [A]	0,64	0,90	0,74
Bemessungsdrehmomentkonstante	$K_{TN}$ [Nm/A]*	0,47	0,50	0,68
Stillstandsmoment	$M_0$ [Nm]**	0,35	0,65	0,90
Stillstandsstrom	$I_0$ [A]**	0,70	1,20	1,23
Stillstandsdrehmomentkonstante	$K_{T0}$ [Nm/A]*	0,50	0,54	0,73

Mit Bremse MD & Geber RQ-3		162.90	164.80	166.60
Baugröße/KSG...				
Bemessungsdrehzahl	$n_N$ [1/min]	6000	6000	6000
Bemessungsleistung	$P_N$ [kW]	0,16	0,22	0,22
Bemessungsdrehmoment	$M_N$ [Nm]	0,25	0,35	0,35
Bemessungsstrom	$I_N$ [A]	0,53	0,70	0,51
Bemessungsdrehmomentkonstante	$K_{TN}$ [Nm/A]*	0,47	0,50	0,68
Stillstandsmoment	$M_0$ [Nm]**	0,30	0,60	0,80
Stillstandsstrom	$I_0$ [A]**	0,60	1,11	1,10
Stillstandsdrehmomentkonstante	$K_{T0}$ [Nm/A]*	0,50	0,54	0,73

Typ/KSG 1	Resolver R4	Resolver und Bremse	Geber RQ	Geber RQ und Bremse
	q	k	k	k
KSG 162... HD(-MD)-R../S1/PG-HD-I-50..	148	190	206	247
KSG 164... HD(-MD)-R../S1/PG-HD-I-50..	158	210	226	267
KSG 166... HD(-MD)-R../S1/PG-HD-I-50..	178	230	246	287

# Technische Daten - Getriebemotor

## KSG-HD Baugröße 1

		162.90	162.90	162.90	162.90	164.80	164.80	164.80	164.80
		HD.../	HD.../	HD.../	HD.../	HD.../	HD.../	HD.../	HD.../
		PG-I-	PG-I-	PG-I-	PG-I-	PG-I-	PG-I-	PG-I-	PG-I-
		50.03	50.05	50.07	50.10	50.03	50.05	50.07	50.10
<b>Motor KSG...</b>									
Übersetzung	i	3	5	7	10	3	5	7	10
Bemessungsmoment	$M_N$ [Nm]	1,0	1,7	2,3	3,3	1,4	2,4	3,3	4,8
Bemessungsdrehzahl	$n_N$ [U/min]	2000	1200	860	600	2000	1200	860	600
Bemessungsleistung	$P_N$ [kW]	0,21	0,21	0,21	0,21	0,29	0,30	0,30	0,30
Stillstandsmoment	$M_0$ [Nm]**	1,1	1,9	2,7	3,8	2	3,3	4,7	6,7
Maximaldrehzahl	$n_{Max}$ [U/min]	2000	1200	860	600	2000	1200	860	600
Maximaldrehmoment	$M_{max}$ [Nm]***	4,8	8,1	11,3	16,2	8,8	14,7	20,6	29,5
max. zulässiges Bremsmoment (bei max. 1000 Zyklen pro Stunde)	$M_{BRE}$ [Nm]	6,0	10,0	14,0	20,0	6,0	10,0	14,0	20,0
Max. Blockierdrehmoment	[Nm]	50	50	40	40	50	50	40	40
Radialkraft (S1 = 100 %/S3 = 60%/1000mal zulässig)	$F_{Rmax}$ [N]	800 / 1000 / 1600				800 / 1000 / 1600			
Axialkraft (S1 = 100 %/S3 = 60%/1000mal zulässig)	$F_{Amax}$ [N]	1200 / 1600 / 2400				1200 / 1600 / 2400			
Verdrehspiel am Abtrieb (Standardausführung)	$\varphi$ [arcmin]	≤5	≤5	≤5	≤5	≤5	≤5	≤5	≤5
Verdrehspiel am Abtrieb reduziert (Sonderausführung)	$\varphi_r$ [arcmin]	≤2	≤2	≤2	≤2	≤2	≤2	≤2	≤2
Trägheitsmoment Getriebemotor (ohne Bremse)	$J_{GM}$ [10 <sup>-4</sup> kgm <sup>2</sup> ]	0,196	0,141	0,129	0,124	0,256	0,201	0,189	0,184
Trägheitsmoment Getriebemotor + Bremse	$J_{GM+BR}$ [10 <sup>-4</sup> kgm <sup>2</sup> ]	0,316	0,262	0,249	0,244	0,376	0,321	0,309	0,304
Laufgeräusche bei Nenndrehzahl	L [dB(A)]	≤55	≤55	≤55	≤55	≤55	≤55	≤55	≤55
Gewicht	m [kg]*****	4,9	4,9	4,8	4,8	5,5	5,5	5,4	5,4
<b>Mit Bremse MD</b>									
Übersetzung		3	5	7	10	3	5	7	10
Bemessungsdrehzahl	$n_N$ [1/min]	2000	1200	860	600	2000	1200	860	600
Bemessungsleistung	$P_N$ [kW]	0,18	0,18	0,18	0,18	0,27	0,27	0,27	0,27
Bemessungsdrehmoment	$M_N$ [Nm]	0,86	1,43	2,00	2,85	1,28	2,14	2,99	4,28
Stillstandsmoment	$M_0$ [Nm]**	1,00	1,66	2,33	3,33	1,85	3,09	4,32	6,18
Gewicht	m [kg]*****	5,7	5,7	5,6	5,6	6,3	6,3	6,2	6,2
<b>Mit Geber RQ-3</b>									
Übersetzung		3	5	7	10	3	5	7	10
Bemessungsdrehzahl	$n_N$ [1/min]	2000	1200	860	600	2000	1200	860	600
Bemessungsleistung	$P_N$ [kW]	0,18	0,18	0,18	0,18	0,27	0,27	0,27	0,27
Bemessungsdrehmoment	$M_N$ [Nm]	0,86	1,43	2,00	2,85	1,28	2,14	2,99	4,28
Stillstandsmoment	$M_0$ [Nm]**	1,00	1,66	2,33	3,33	1,85	3,09	4,32	6,18
Gewicht	m [kg]*****	5,4	5,4	5,3	5,3	6,0	6,0	5,9	5,9
<b>Mit Bremse MD &amp; Geber RQ-3</b>									
Übersetzung		3	5	7	10	3	5	7	10
Bemessungsdrehzahl	$n_N$ [1/min]	2000	1200	860	600	2000	1200	860	600
Bemessungsleistung	$P_N$ [kW]	0,15	0,15	0,15	0,15	0,21	0,21	0,21	0,21
Bemessungsdrehmoment	$M_N$ [Nm]	0,71	1,19	1,66	2,38	1,00	1,66	2,33	3,33
Stillstandsmoment	$M_0$ [Nm]**	0,86	1,43	2,00	2,85	1,71	2,85	3,99	5,70
Gewicht	m [kg]*****	6,2	6,2	6,1	6,1	6,8	6,8	6,7	6,7

\* Werte bei 20° C / \*\* Werte bei 200 min<sup>-1</sup>(Motor) / \*\*\* Kurzzeitbetrieb max. 3 Sekunden / \*\*\*\*\* Gewichtsangaben ohne Kabel (Kabelgewicht s. Seite 12)

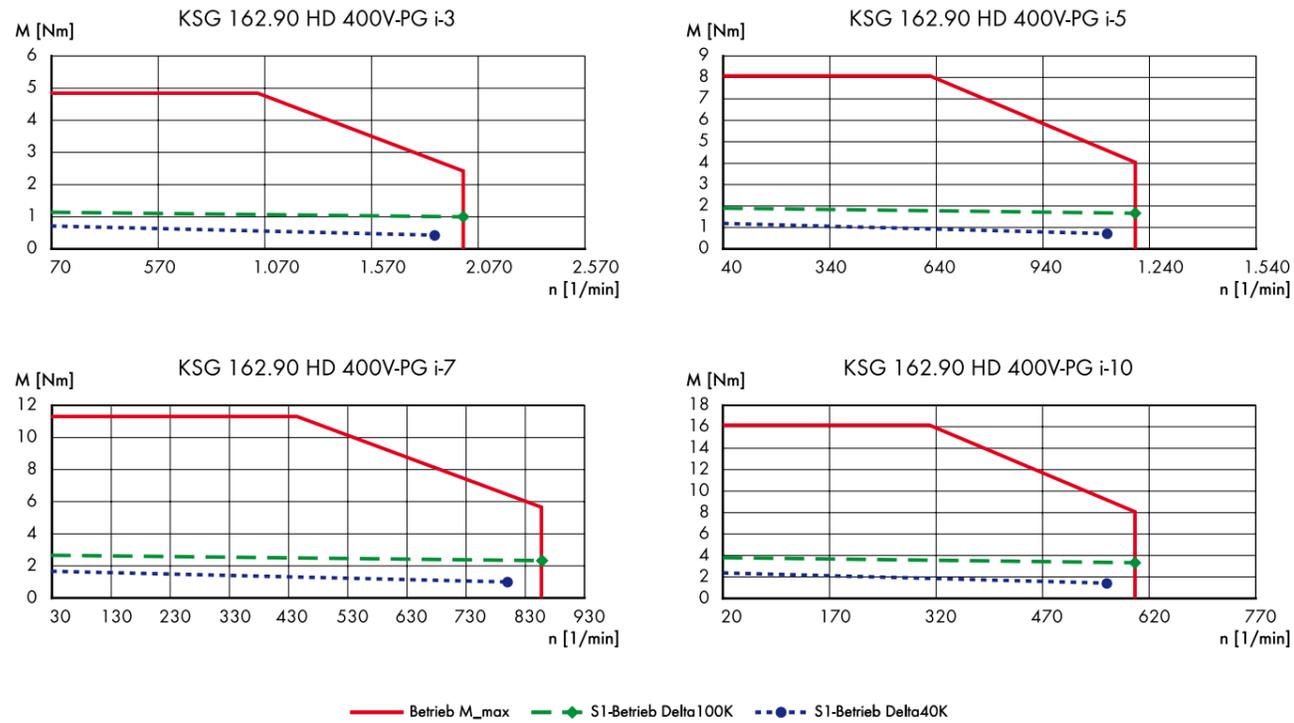
		166.60	166.60	166.60	166.60
		HD.../	HD.../	HD.../	HD.../
		PG-I-	PG-I-	PG-I-	PG-I-
		50.03	50.05	50.07	50.10
<b>Motor KSG...</b>					
Übersetzung	i	3	5	7	10
Bemessungsmoment	$M_N$ [Nm]	1,7	2,9	4,0	5,7
Bemessungsdrehzahl	$n_N$ [U/min]	2000	1200	860	600
Bemessungsleistung	$P_N$ [kW]	0,36	0,36	0,36	0,36
Stillstandsmoment	$M_0$ [Nm]**	2,7	4,5	6,3	9,0
Maximaldrehzahl	$n_{Max}$ [U/min]	2000	1200	860	600
Maximaldrehmoment	$M_{max}$ [Nm]***	12,3	20,4	28,6	30,0
max. zulässiges Bremsmoment (bei max. 1000 Zyklen pro Stunde)	$M_{BRE}$ [Nm]	6,0	10,0	14,0	20,0
Max. Blockierdrehmoment	[Nm]	50	50	40	40
Radialkraft (S1 = 100 %/S3 = 60%/1000mal zulässig)	$F_{Rmax}$ [N]	800 / 1000 / 1600			
Axialkraft (S1 = 100 %/S3 = 60%/1000mal zulässig)	$F_{Amax}$ [N]	1200 / 1600 / 2400			
Verdrehspiel am Abtrieb (Standardausführung)	$\varphi$ [arcmin]	≤5	≤5	≤5	≤5
Verdrehspiel am Abtrieb reduziert (Sonderausführung)	$\varphi_r$ [arcmin]	≤2	≤2	≤2	≤2
Trägheitsmoment Getriebemotor (ohne Bremse)	$J_{GM}$ [10 <sup>-4</sup> kgm <sup>2</sup> ]	0,316	0,262	0,249	0,244
Trägheitsmoment Getriebemotor + Bremse	$J_{GM+BR}$ [10 <sup>-4</sup> kgm <sup>2</sup> ]	0,436	0,382	0,369	0,364
Laufgeräusche bei Nenndrehzahl	L [dB(A)]	≤55	≤55	≤55	≤55
Gewicht	m [kg]*****	6,1	6,1	6,0	6,0
<b>Mit Bremse MD</b>					
Übersetzung		3	5	7	10
Bemessungsdrehzahl	$n_N$ [1/min]	2000	1200	860	600
Bemessungsleistung	$P_N$ [kW]	0,30	0,30	0,30	0,30
Bemessungsdrehmoment	$M_N$ [Nm]	1,43	2,38	3,33	4,75
Stillstandsmoment	$M_0$ [Nm]**	2,57	4,28	5,99	8,55
Gewicht	m [kg]*****	6,9	6,9	6,8	6,8
<b>Mit Geber RQ-3</b>					
Übersetzung		3	5	7	10
Bemessungsdrehzahl	$n_N$ [1/min]	2000	1200	860	600
Bemessungsleistung	$P_N$ [kW]	0,30	0,30	0,30	0,30
Bemessungsdrehmoment	$M_N$ [Nm]	1,43	2,38	3,33	4,75
Stillstandsmoment	$M_0$ [Nm]**	2,57	4,28	5,99	8,55
Gewicht	m [kg]*****	6,6	6,6	6,5	6,5
<b>Mit Bremse MD &amp; Geber RQ-3</b>					
Übersetzung		3	5	7	10
Bemessungsdrehzahl	$n_N$ [1/min]	2000	1200	860	600
Bemessungsleistung	$P_N$ [kW]	0,21	0,21	0,21	0,21
Bemessungsdrehmoment	$M_N$ [Nm]	1,00	1,66	2,33	3,33
Stillstandsmoment	$M_0$ [Nm]**	2,28	3,80	5,32	7,60
Gewicht	m [kg]*****	7,4	7,4	7,3	7,3

\* Werte bei 20° C / \*\* Werte bei 200 min<sup>-1</sup>(Motor) / \*\*\* Kurzzeitbetrieb max. 3 Sekunden / \*\*\*\*\* Gewichtsangaben ohne Kabel (Kabelgewicht s. Seite 12)

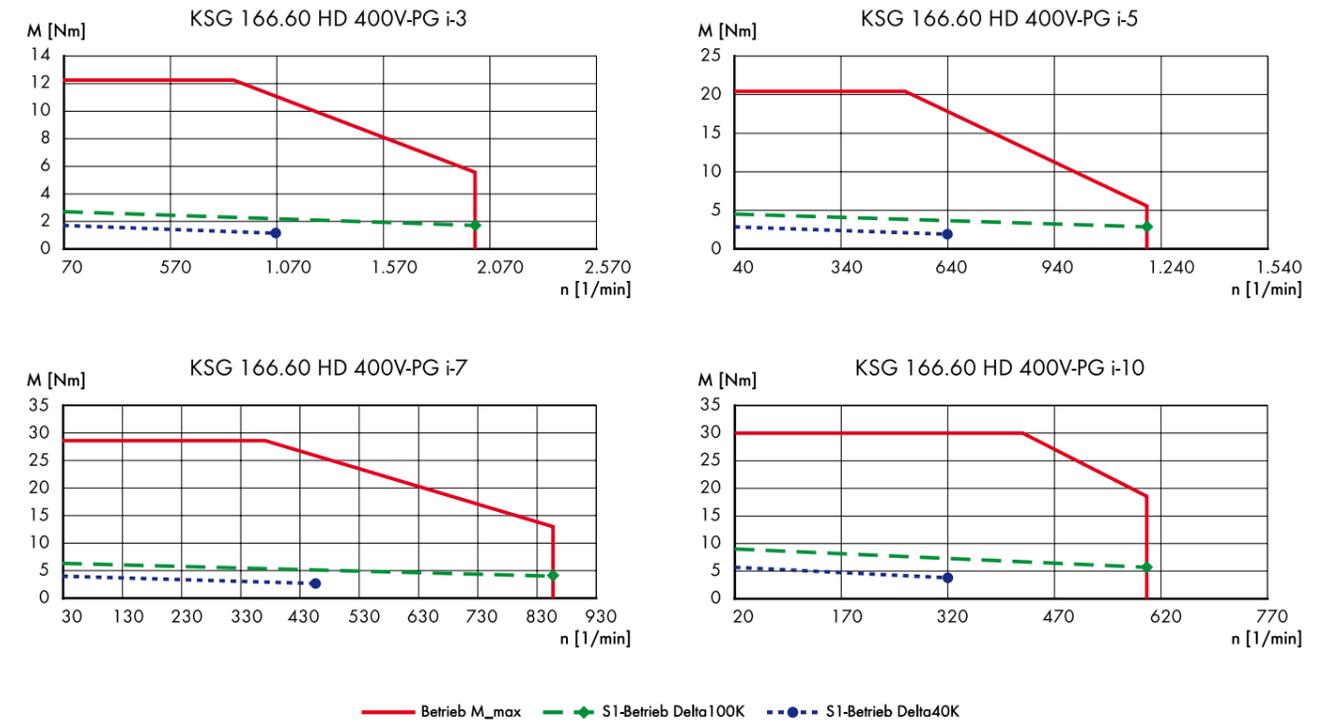
# Kennlinien Diagramme - Getriebe

## KSG-HD Baugröße 1

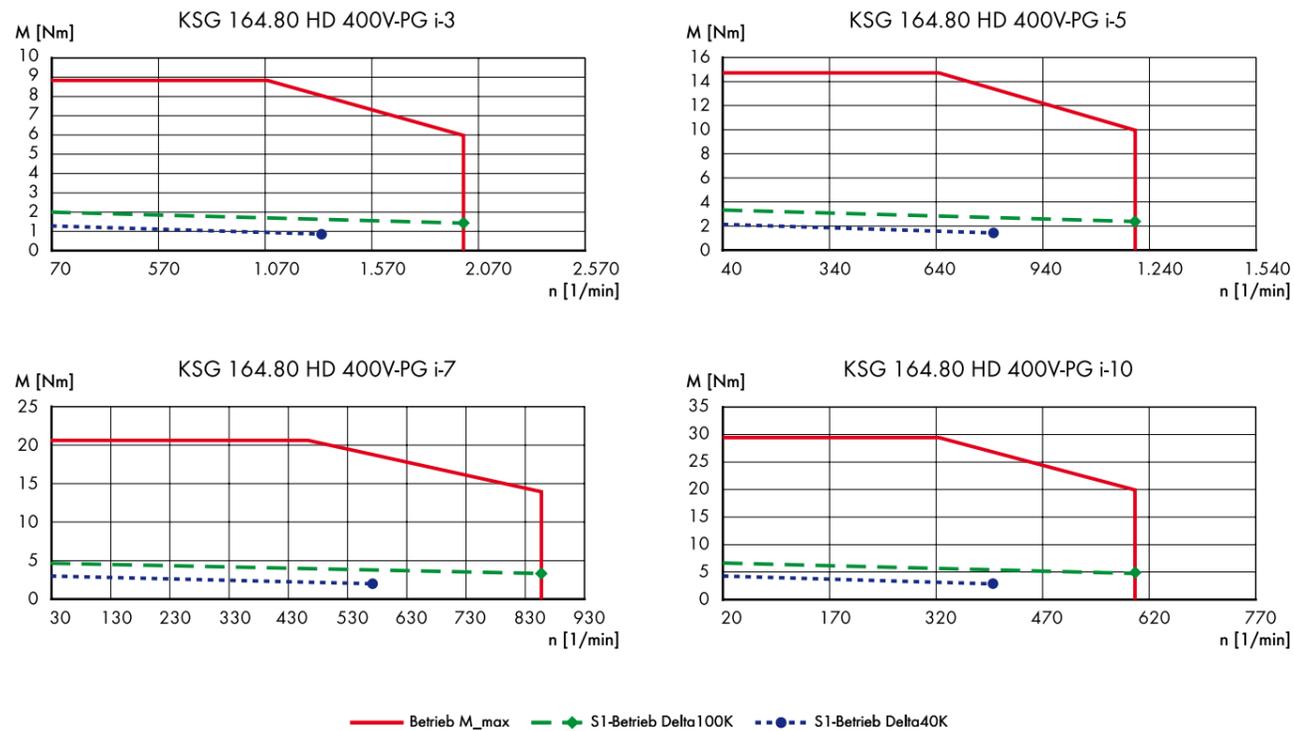
### Kennlinien KSG-HD 162



### Kennlinien KSG-HD 166



### Kennlinien KSG-HD 164



# Technische Daten - Getriebemotor

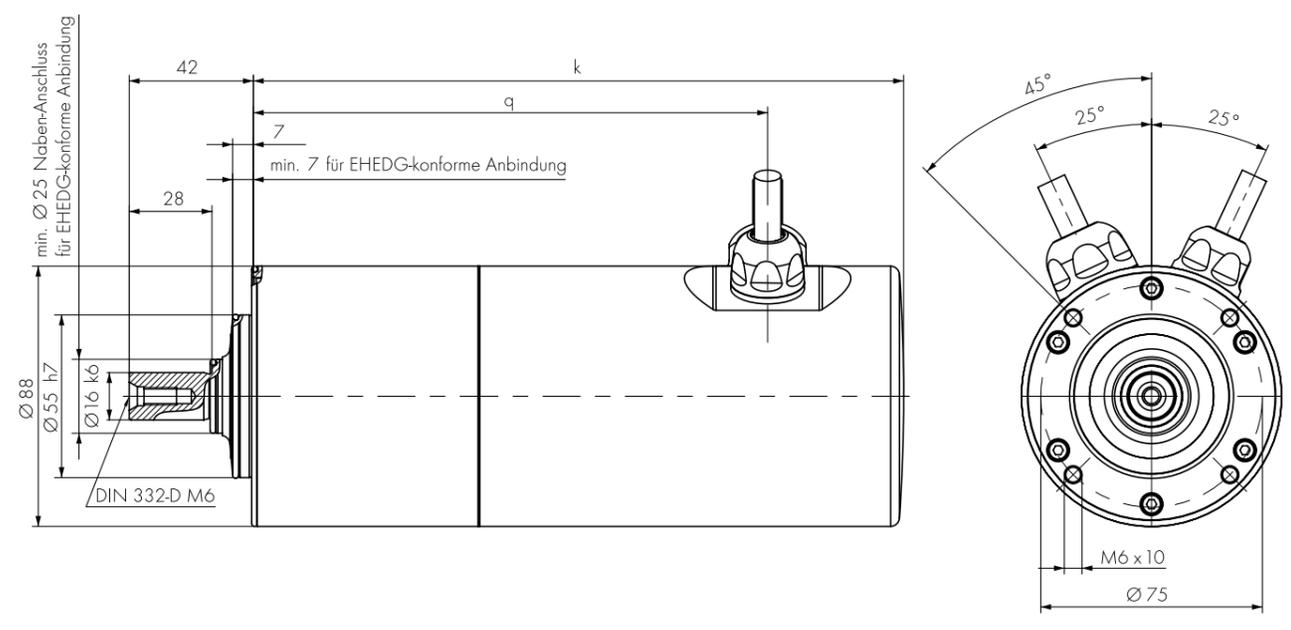
## Motordaten für KSG-HD Baugröße 2

Getriebemotor		264.55	266.45	268.40
Baugröße/KSG...				
Bemessungsspannung	$U_N$ [V]	400	400	400
Bemessungsfrequenz	$f_N$ [Hz]	275	225	200
EMK-Konstante	$K_E$ [V/1000 1/min] <sup>*</sup>	49,9	60,4	67,6
Bemessungsdrehzahl	$n_N$ [1/min]	5500	4500	4000
Bemessungsleistung	$P_N$ [kW]	0,46	0,52	0,61
Bemessungsdrehmoment	$M_N$ [Nm]	0,80	1,10	1,45
Bemessungsstrom	$I_N$ [A]	1,13	1,24	1,45
Bemessungsdrehmomentkonstante	$K_{TN}$ [Nm/A] <sup>*</sup>	0,71	0,88	1,00
Stillstandsmoment	$M_0$ [Nm] <sup>**</sup>	1,29	1,77	2,28
Stillstandsstrom	$I_0$ [A] <sup>**</sup>	1,74	1,95	2,19
Stillstandsdrehmomentkonstante	$K_{T0}$ [Nm/A] <sup>*</sup>	0,74	0,91	1,04
Spitzenmoment	$M_{max}$ [Nm] <sup>***</sup>	5,2	7,1	9,2
Spitzenstrom	$I_{max}$ [A] <sup>***</sup>	7,6	8,7	10,0
Spitzendrehmomentkonstante	$K_{Tmax}$ [Nm/A] <sup>*</sup>	0,68	0,82	0,92
Ständerwiderstand	$R_{U,V}$ [Ohm] <sup>*</sup>	9,7	8,1	6,7
Ständerinduktivität	$L_{U,V}$ [mH]	14,8	14,2	13,2
Elektrische Zeitkonstante	$T_{el}$ [ms]	1,5	1,8	2,0
Thermische Zeitkonstante	$T_{th}$ [min] <sup>****</sup>	37	39	41
Massenträgheitsmoment	$J_{rot}$ [10 <sup>-4</sup> kgm <sup>2</sup> ]	0,50	0,73	0,95
Motorgewicht	$m_{mot}$ [kg] <sup>*****</sup>	5,5	6,4	7,2
<b>Motor mit Bremse</b>				
Massenträgheitsmoment	$J_{rot}$ [10 <sup>-4</sup> kgm <sup>2</sup> ]	0,7	0,93	1,15
Motorgewicht	$m_{mot+Bremse}$ [kg] <sup>*****</sup>	6,8	7,7	8,5
Haltemoment	$M_{brem}$ [Nm]	4,5	4,5	4,5
Maximale Motordrehzahl	$n_{max,Mot}$ [1/min]	6000	6000	6000

\* Werte bei 20° C / \*\* Werte bei 200 min<sup>-1</sup> (Motor) / \*\*\* Kurzzeitbetrieb max. 3 Sekunden / \*\*\*\* geschätzter Wert / \*\*\*\*\* Gewicht ohne Kabel (Kabelgewicht S.12)

KSG-HD - Motor Baugr. 1-5  
KSG-HD - Baugr. 1  
KSG-HD - Baugr. 2

### Abmessungen



Mit Bremse MD		264.55	266.45	268.40
Baugröße/KSG...				
Bemessungsdrehzahl	$n_N$ [1/min]	5500	4500	4000
Bemessungsleistung	$P_N$ [kW]	0,40	0,47	0,54
Bemessungsdrehmoment	$M_N$ [Nm]	0,70	1,00	1,30
Bemessungsstrom	$I_N$ [A]	0,99	1,14	1,30
Bemessungsdrehmomentkonstante	$K_{TN}$ [Nm/A] <sup>*</sup>	0,71	0,88	1,00
Stillstandsmoment	$M_0$ [Nm] <sup>**</sup>	1,20	1,65	2,20
Stillstandsstrom	$I_0$ [A] <sup>**</sup>	1,62	1,81	2,12
Stillstandsdrehmomentkonstante	$K_{T0}$ [Nm/A] <sup>*</sup>	0,74	0,91	1,04

Mit Geber RQ-3		264.55	266.45	268.40
Baugröße/KSG...				
Bemessungsdrehzahl	$n_N$ [1/min]	5500	4500	4000
Bemessungsleistung	$P_N$ [kW]	0,40	0,45	0,50
Bemessungsdrehmoment	$M_N$ [Nm]	0,70	0,95	1,20
Bemessungsstrom	$I_N$ [A]	0,99	1,08	1,20
Bemessungsdrehmomentkonstante	$K_{TN}$ [Nm/A] <sup>*</sup>	0,71	0,88	1,00
Stillstandsmoment	$M_0$ [Nm] <sup>**</sup>	1,20	1,65	2,10
Stillstandsstrom	$I_0$ [A] <sup>**</sup>	1,62	1,81	2,02
Stillstandsdrehmomentkonstante	$K_{T0}$ [Nm/A] <sup>*</sup>	0,74	0,91	1,04

Mit Bremse MD & Geber RQ-3		264.55	266.45	268.40
Baugröße/KSG...				
Bemessungsdrehzahl	$n_N$ [1/min]	5500	4500	4000
Bemessungsleistung	$P_N$ [kW]	0,29	0,33	0,36
Bemessungsdrehmoment	$M_N$ [Nm]	0,50	0,70	0,85
Bemessungsstrom	$I_N$ [A]	0,70	0,80	0,85
Bemessungsdrehmomentkonstante	$K_{TN}$ [Nm/A] <sup>*</sup>	0,71	0,88	1,00
Stillstandsmoment	$M_0$ [Nm] <sup>**</sup>	1,10	1,50	2,00
Stillstandsstrom	$I_0$ [A] <sup>**</sup>	1,49	1,65	1,88
Stillstandsdrehmomentkonstante	$K_{T0}$ [Nm/A] <sup>*</sup>	0,74	0,91	1,04

Typ/KSG 2	Resolver R4	Resolver und Bremse	Geber RQ	Geber RQ und Bremse
	q	k	k	k
KSG 264... HD(-MD)-R../S1/PG-HD-I-70..	174	220	235	280
KSG 266... HD(-MD)-R../S1/PG-HD-I-70..	194	240	255	300
KSG 268... HD(-MD)-R../S1/PG-HD-I-70..	214	260	275	320

# Technische Daten - Getriebemotor

## KSG-HD Baugröße 2

		264.55	264.55	264.55	264.55	266.45	266.45	266.45	266.45
		HD.../	HD.../	HD.../	HD.../	HD.../	HD.../	HD.../	HD.../
		PG-I-	PG-I-	PG-I-	PG-I-	PG-I-	PG-I-	PG-I-	PG-I-
		70.03	70.05	70.07	70.10	70.03	70.05	70.07	70.10
<b>Motor KSG...</b>									
Übersetzung	i	3	5	7	10	3	5	7	10
Bemessungsmoment	M <sub>N</sub> [Nm]	2,3	3,8	5,3	7,6	3,1	5,2	7,3	10,5
Bemessungsdrehzahl	n <sub>N</sub> [U/min]	1830	1100	790	550	1500	900	640	450
Bemessungsleistung	P <sub>N</sub> [kW]	0,44	0,44	0,44	0,44	0,49	0,49	0,49	0,49
Stillstandsmoment	M <sub>0</sub> [Nm]**	3,7	6,1	8,6	12,3	5	8,4	11,8	16,8
Maximaldrehzahl	n <sub>max</sub> [U/min]	2000	1200	860	600	2000	1200	860	600
Maximaldrehmoment	M <sub>max</sub> [Nm]***	14,8	24,7	34,6	49,4	20,2	33,7	47,2	60
max. zulässiges Bremsmoment (bei max. 1000 Zyklen pro Stunde)	M <sub>BRE</sub> [Nm]	13,5	22,5	31,5	45,0	13,5	22,5	31,5	45,0
Max. Blockierdrehmoment	[Nm]	110	110	90	80	110	110	90	80
Radialkraft (S1 = 100 %/S3 = 60%/1000mal zulässig)	F <sub>Rmax</sub> [N]	1000 / 1400 / 1800				1000 / 1400 / 1800			
Axialkraft (S1 = 100 %/S3 = 60%/1000mal zulässig)	F <sub>Amax</sub> [N]	2000 / 3000 / 4000				2000 / 3000 / 4000			
Verdrehspiel am Abtrieb (Standardausführung)	φ [arcmin]	≤5	≤5	≤5	≤5	≤5	≤5	≤5	≤5
Verdrehspiel am Abtrieb reduziert (Sonderausführung)	φ <sub>r</sub> [arcmin]	≤2	≤2	≤2	≤2	≤2	≤2	≤2	≤2
Trägheitsmoment Getriebemotor (ohne Bremse)	J <sub>GM</sub> [10 <sup>-4</sup> kgm <sup>2</sup> ]	0,733	0,568	0,531	0,516	0,963	0,798	0,761	0,746
Trägheitsmoment Getriebemotor + Bremse	J <sub>GM+BR</sub> [10 <sup>-4</sup> kgm <sup>2</sup> ]	0,933	0,768	0,731	0,716	1,163	0,998	0,961	0,946
Laufgeräusche bei Nenndrehzahl	L [dB(A)]	≤55	≤55	≤55	≤55	≤55	≤55	≤55	≤55
Gewicht	m [kg]*****	8,2	8,2	8,1	8,1	9,1	9,1	9,0	9,0
<b>Mit Bremse MD</b>									
Übersetzung		3	5	7	10	3	5	7	10
Bemessungsdrehzahl	n <sub>N</sub> [1/min]	1830	1100	790	550	1500	900	640	450
Bemessungsleistung	P <sub>N</sub> [kW]	0,38	0,38	0,38	0,38	0,45	0,45	0,45	0,45
Bemessungsdrehmoment	M <sub>N</sub> [Nm]	2,00	3,33	4,66	6,65	2,85	4,75	6,65	9,50
Stillstandsmoment	M <sub>0</sub> [Nm]**	3,42	5,70	7,98	11,40	4,70	7,84	10,97	15,68
Gewicht	m [kg]*****	9,5	9,5	9,4	9,4	10,4	10,4	10,3	10,3
<b>Mit Geber RQ-3</b>									
Übersetzung		3	5	7	10	3	5	7	10
Bemessungsdrehzahl	n <sub>N</sub> [1/min]	1830	1100	790	550	1500	900	640	450
Bemessungsleistung	P <sub>N</sub> [kW]	0,38	0,38	0,39	0,38	0,43	0,43	0,42	0,43
Bemessungsdrehmoment	M <sub>N</sub> [Nm]	2,00	3,33	4,66	6,65	2,71	4,51	6,32	9,03
Stillstandsmoment	M <sub>0</sub> [Nm]**	3,42	5,70	7,98	11,40	4,70	7,84	10,97	15,68
Gewicht	m [kg]*****	9,1	9,1	9,0	9,0	10,0	10,0	9,9	9,9
<b>Mit Bremse MD &amp; Geber RQ-3</b>									
Übersetzung		3	5	7	10	3	5	7	10
Bemessungsdrehzahl	n <sub>N</sub> [1/min]	1830	1100	790	550	1500	900	640	450
Bemessungsleistung	P <sub>N</sub> [kW]	0,27	0,27	0,28	0,27	0,31	0,31	0,31	0,31
Bemessungsdrehmoment	M <sub>N</sub> [Nm]	1,43	2,38	3,33	4,75	2,00	3,33	4,66	6,65
Stillstandsmoment	M <sub>0</sub> [Nm]**	3,14	5,23	7,32	10,45	4,28	7,13	9,98	14,25
Gewicht	m [kg]*****	10,4	10,4	10,3	10,3	11,3	11,3	11,2	11,2

\* Werte bei 20° C / \*\* Werte bei 200 min<sup>-1</sup>(Motor) / \*\*\* Kurzzeitbetrieb max. 3 Sekunden / \*\*\*\*\* Gewichtsangaben ohne Kabel (Kabelgewicht s. Seite 12)

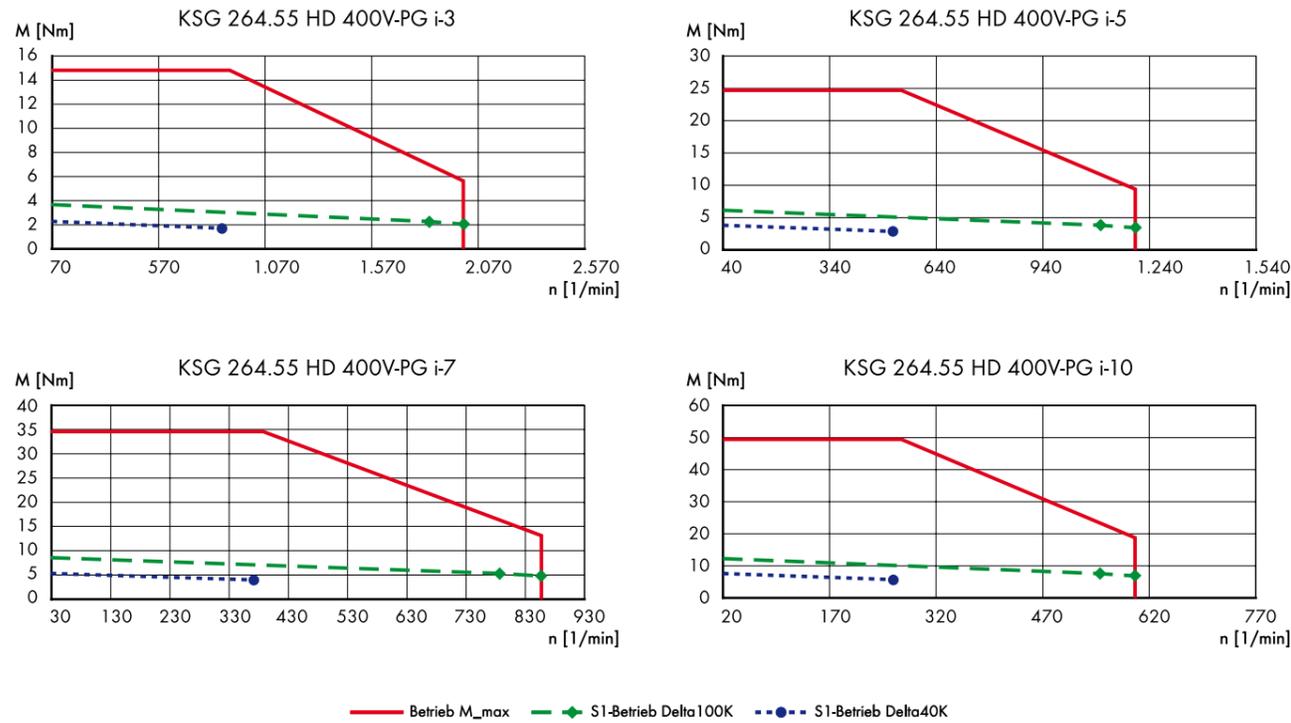
		268.40	268.40	268.40	268.40
		HD.../	HD.../	HD.../	HD.../
		PG-I-	PG-I-	PG-I-	PG-I-
		70.03	70.05	70.07	70.10
<b>Motor KSG...</b>					
Übersetzung	i	3	5	7	10
Bemessungsmoment	M <sub>N</sub> [Nm]	4,1	6,9	9,6	13,8
Bemessungsdrehzahl	n <sub>N</sub> [U/min]	1330	800	570	400
Bemessungsleistung	P <sub>N</sub> [kW]	0,57	0,58	0,57	0,58
Stillstandsmoment	M <sub>0</sub> [Nm]**	6,5	10,8	15,2	21,7
Maximaldrehzahl	n <sub>max</sub> [U/min]	2000	1200	860	600
Maximaldrehmoment	M <sub>max</sub> [Nm]***	26,2	43,7	61,2	60,0
max. zulässiges Bremsmoment (bei max. 1000 Zyklen pro Stunde)	M <sub>BRE</sub> [Nm]	13,5	22,5	31,5	45,0
Max. Blockierdrehmoment	[Nm]	110	110	90	80
Radialkraft (S1 = 100 %/S3 = 60%/1000mal zulässig)	F <sub>Rmax</sub> [N]	1000 / 1400 / 1800			
Axialkraft (S1 = 100 %/S3 = 60%/1000mal zulässig)	F <sub>Amax</sub> [N]	2000 / 3000 / 4000			
Verdrehspiel am Abtrieb (Standardausführung)	φ [arcmin]	≤5	≤5	≤5	≤5
Verdrehspiel am Abtrieb reduziert (Sonderausführung)	φ <sub>r</sub> [arcmin]	≤2	≤2	≤2	≤2
Trägheitsmoment Getriebemotor (ohne Bremse)	J <sub>GM</sub> [10 <sup>-4</sup> kgm <sup>2</sup> ]	1,183	1,018	0,981	0,966
Trägheitsmoment Getriebemotor + Bremse	J <sub>GM+BR</sub> [10 <sup>-4</sup> kgm <sup>2</sup> ]	1,383	1,218	1,181	1,166
Laufgeräusche bei Nenndrehzahl	L [dB(A)]	≤55	≤55	≤55	≤55
Gewicht	m [kg]*****	9,9	9,9	9,8	9,8
<b>Mit Bremse MD</b>					
Übersetzung		3	5	7	10
Bemessungsdrehzahl	n <sub>N</sub> [1/min]	1330	800	570	400
Bemessungsleistung	P <sub>N</sub> [kW]	0,52	0,52	0,52	0,52
Bemessungsdrehmoment	M <sub>N</sub> [Nm]	3,71	6,18	8,65	12,35
Stillstandsmoment	M <sub>0</sub> [Nm]**	6,27	10,45	14,63	20,90
Gewicht	m [kg]*****	11,2	11,2	11,1	11,1
<b>Mit Geber RQ-3</b>					
Übersetzung		3	5	7	10
Bemessungsdrehzahl	n <sub>N</sub> [1/min]	1330	800	570	400
Bemessungsleistung	P <sub>N</sub> [kW]	0,48	0,48	0,48	0,48
Bemessungsdrehmoment	M <sub>N</sub> [Nm]	3,42	5,70	7,98	11,40
Stillstandsmoment	M <sub>0</sub> [Nm]**	5,99	9,98	13,97	19,95
Gewicht	m [kg]*****	10,8	10,8	10,7	10,7
<b>Mit Bremse MD &amp; Geber RQ-3</b>					
Übersetzung		3	5	7	10
Bemessungsdrehzahl	n <sub>N</sub> [1/min]	1330	800	570	400
Bemessungsleistung	P <sub>N</sub> [kW]	0,34	0,34	0,34	0,34
Bemessungsdrehmoment	M <sub>N</sub> [Nm]	2,42	4,04	5,65	8,08
Stillstandsmoment	M <sub>0</sub> [Nm]**	5,70	9,50	13,30	19,00
Gewicht	m [kg]*****	12,1	12,1	12,0	12,0

\* Werte bei 20° C / \*\* Werte bei 200 min<sup>-1</sup>(Motor) / \*\*\* Kurzzeitbetrieb max. 3 Sekunden / \*\*\*\*\* Gewichtsangaben ohne Kabel (Kabelgewicht s. Seite 12)

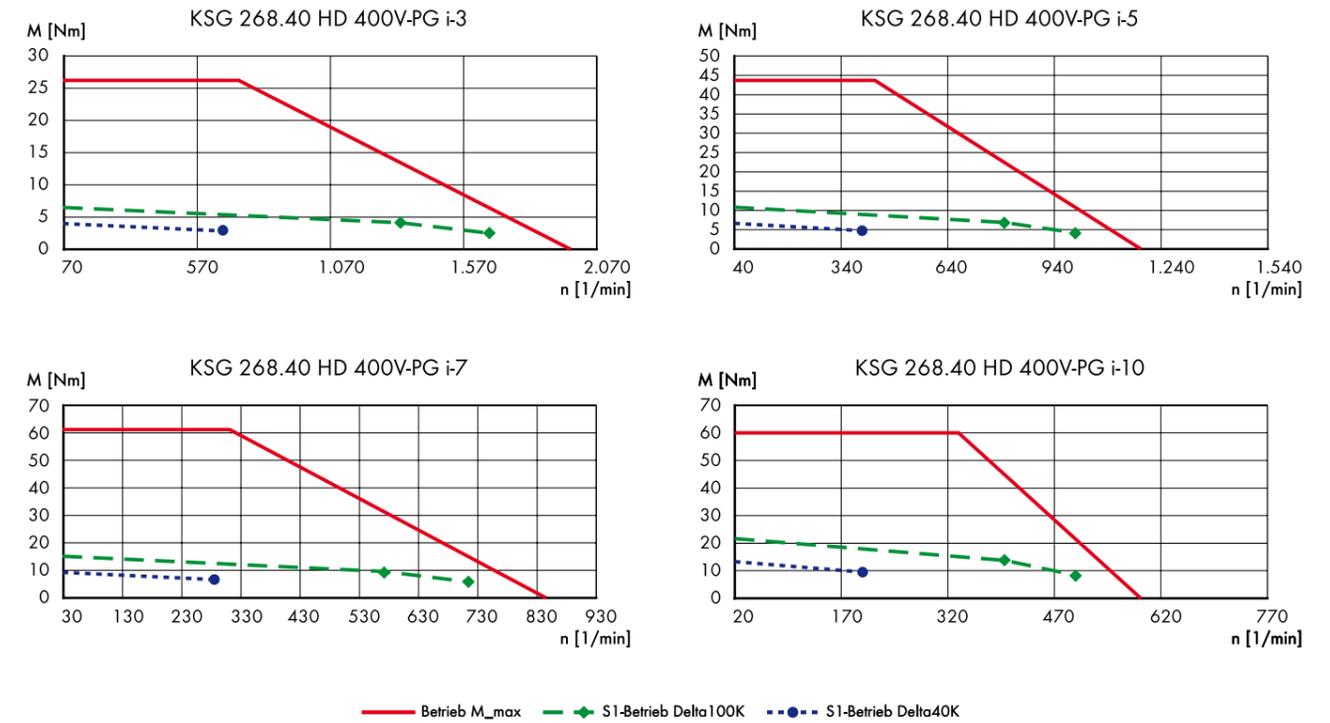
# Kennlinien Diagramme - Getriebe

## KSG-HD Baugröße 2

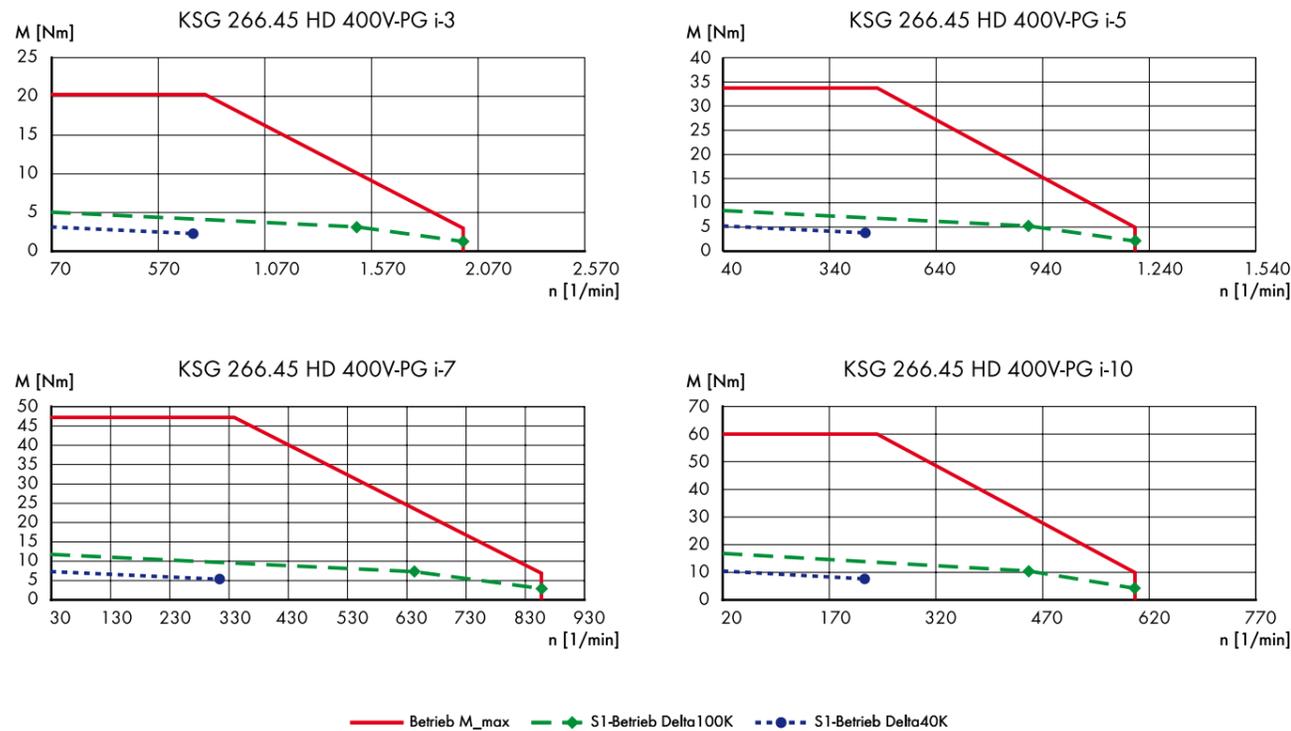
### Kennlinien KSG-HD 264



### Kennlinien KSG-HD 268



### Kennlinien KSG-HD 266



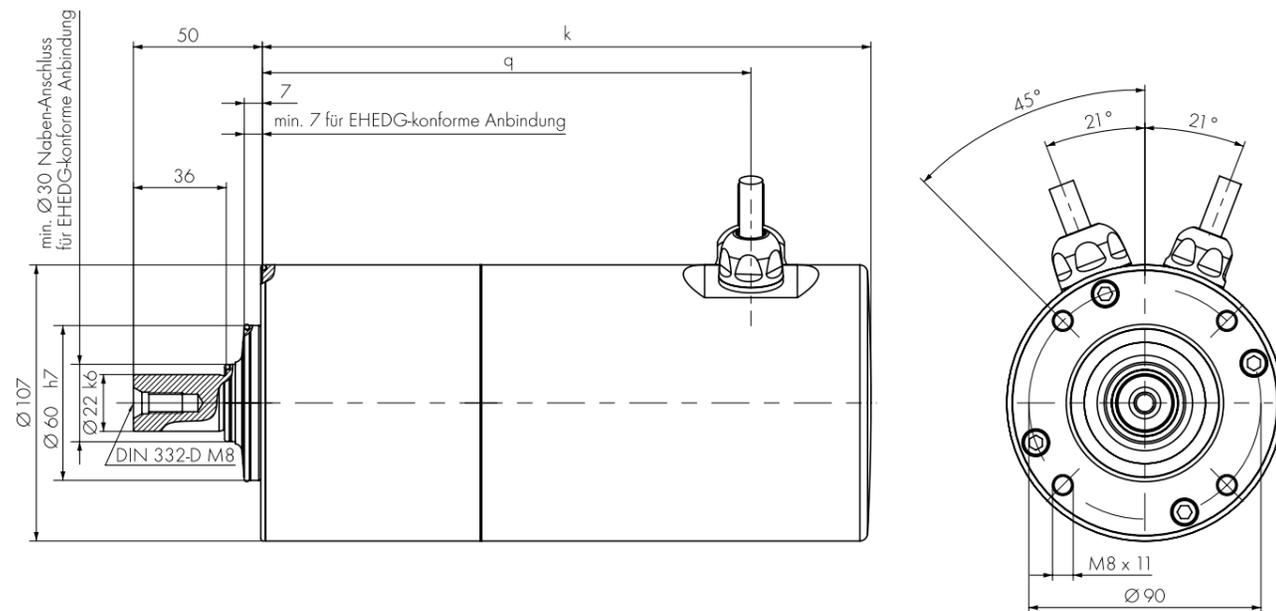
# Technische Daten - Getriebemotor

## Motordaten für KSG-HD Baugröße 3

Getriebemotor		364.50	368.40	3612.30
Bemessungsspannung	$U_N$ [V]	400	400	400
Bemessungsfrequenz	$f_N$ [Hz]	250	200	150
EMK-Konstante	$K_E$ [V/1000 1/min] <sup>*</sup>	53,6	66,6	88,8
Bemessungsdrehzahl	$n_N$ [1/min]	5000	4000	3000
Bemessungsleistung	$P_N$ [kW]	0,68	0,80	0,97
Bemessungsdrehmoment	$M_N$ [Nm]	1,10	1,60	2,90
Bemessungsstrom	$I_N$ [A]	1,33	1,60	2,10
Bemessungsdrehmomentkonstante	$K_{TN}$ [Nm/A] <sup>*</sup>	0,83	1,00	1,38
Stillstandsmoment	$M_0$ [Nm] <sup>**</sup>	1,90	3,40	4,70
Stillstandsstrom	$I_0$ [A] <sup>**</sup>	2,24	3,30	3,33
Stillstandsrehmomentkonstante	$K_{T0}$ [Nm/A] <sup>*</sup>	0,85	1,03	1,41
Spitzenmoment	$M_{max}$ [Nm] <sup>***</sup>	7,0	12,3	17,2
Spitzenstrom	$I_{max}$ [A] <sup>***</sup>	9,3	13,3	13,9
Spitzendrehmomentkonstante	$K_{Tmax}$ [Nm/A] <sup>*</sup>	0,75	0,92	1,24
Ständerwiderstand	$R_{U,V}$ [Ohm] <sup>*</sup>	6,3	3,6	3,8
Ständerinduktivität	$L_{U,V}$ [mH]	24,4	18,6	21,5
Elektrische Zeitkonstante	$T_{el}$ [ms]	3,9	5,2	5,7
Thermische Zeitkonstante	$T_{th}$ [min] <sup>****</sup>	43	47	50
Massenträgheitsmoment	$J_{rot}$ [10 <sup>-4</sup> kgm <sup>2</sup> ]	1,3	2,3	3,3
Motorgewicht	$m_{mot}$ [kg] <sup>*****</sup>	8,5	11,0	13,5
<b>Motor mit Bremse</b>				
Massenträgheitsmoment	$J_{rot}$ [10 <sup>-4</sup> kgm <sup>2</sup> ]	1,9	2,9	3,9
Motorgewicht	$m_{mot+Bremse}$ [kg] <sup>*****</sup>	10,5	13,0	15,5
Haltemoment	$M_{brem}$ [Nm]	9,0	9,0	9,0
Maximale Motordrehzahl	$n_{max,Mot}$ [1/min]	6000	6000	6000

\* Werte bei 20° C / \*\* Werte bei 200 min<sup>-1</sup> (Motor) / \*\*\* Kurzzeitbetrieb max. 3 Sekunden / \*\*\*\* geschätzter Wert / \*\*\*\*\* Gewicht ohne Kabel (Kabelgewicht S.12)

### Abmessungen



Mit Bremse MD		364.50	368.40	3612.30
Bemessungsdrehzahl	$n_N$ [1/min]	5000	4000	3000
Bemessungsleistung	$P_N$ [kW]	0,58	0,65	0,71
Bemessungsdrehmoment	$M_N$ [Nm]	1,10	1,55	2,25
Bemessungsstrom	$I_N$ [A]	1,33	1,55	1,38
Bemessungsdrehmomentkonstante	$K_{TN}$ [Nm/A] <sup>*</sup>	0,83	1,00	1,38
Stillstandsmoment	$M_0$ [Nm] <sup>**</sup>	1,70	3,10	4,30
Stillstandsstrom	$I_0$ [A] <sup>**</sup>	2,00	3,01	4,05
Stillstandsrehmomentkonstante	$K_{T0}$ [Nm/A] <sup>*</sup>	0,85	1,03	1,41

Mit Geber RQ-3		364.50	368.40	3612.30
Bemessungsdrehzahl	$n_N$ [1/min]	4500	3500	3000
Bemessungsleistung	$P_N$ [kW]	0,52	0,60	0,69
Bemessungsdrehmoment	$M_N$ [Nm]	1,10	1,65	2,20
Bemessungsstrom	$I_N$ [A]	1,33	1,65	1,59
Bemessungsdrehmomentkonstante	$K_{TN}$ [Nm/A] <sup>*</sup>	0,83	1,00	1,38
Stillstandsmoment	$M_0$ [Nm] <sup>**</sup>	1,80	3,10	4,30
Stillstandsstrom	$I_0$ [A] <sup>**</sup>	2,12	3,01	3,05
Stillstandsrehmomentkonstante	$K_{T0}$ [Nm/A] <sup>*</sup>	0,85	1,03	1,41

Mit Bremse MD & Geber RQ-3		364.50	368.40	3612.30
Bemessungsdrehzahl	$n_N$ [1/min]	4500	3500	3000
Bemessungsleistung	$P_N$ [kW]	0,28	0,24	0,28
Bemessungsdrehmoment	$M_N$ [Nm]	0,60	0,65	0,90
Bemessungsstrom	$I_N$ [A]	0,72	0,65	0,65
Bemessungsdrehmomentkonstante	$K_{TN}$ [Nm/A] <sup>*</sup>	0,83	1,00	1,38
Stillstandsmoment	$M_0$ [Nm] <sup>**</sup>	1,50	2,70	3,80
Stillstandsstrom	$I_0$ [A] <sup>**</sup>	1,76	2,62	2,70
Stillstandsrehmomentkonstante	$K_{T0}$ [Nm/A] <sup>*</sup>	0,85	1,03	1,41

Typ/KSG 3	Resolver R4	Resolver und Bremse	Geber RQ	Geber RQ und Bremse
	q	k	k	k
KSG 364... HD(-MD)-R../S1/PG-HD-I90..	189,5	236	250	296
KSG 368... HD(-MD)-R../S1/PG-HD-I90..	229,5	276	290	336
KSG 3612... HD(-MD)-R../S1/PG-HD-I90..	269,5	316	330	376

# Technische Daten - Getriebemotor

## KSG-HD Baugröße 3

		364.50	364.50	364.50	364.50	368.40	368.40	368.40	368.40
		HD.../	HD.../	HD.../	HD.../	HD.../	HD.../	HD.../	HD.../
		PG-I-	PG-I-	PG-I-	PG-I-	PG-I-	PG-I-	PG-I-	PG-I-
		90.03	90.05	90.07	90.10	90.03	90.05	90.07	90.10
<b>Motor KSG...</b>									
Übersetzung	i	3	5	7	10	3	5	7	10
Bemessungsmoment	$M_N$ [Nm]	3,1	5,2	7,3	10,5	4,6	7,6	10,6	15,2
Bemessungsdrehzahl	$n_N$ [U/min]	1670	1000	710	500	1330	800	570	400
Bemessungsleistung	$P_N$ [kW]	0,54	0,54	0,54	0,55	0,64	0,64	0,63	0,64
Stillstandsmoment	$M_0$ [Nm]**	5,4	9,0	12,6	18,1	9,7	16,2	22,6	32,3
Maximaldrehzahl	$n_{max}$ [U/min]	2000	1200	860	600	2000	1200	860	600
Maximaldrehmoment	$M_{max}$ [Nm]***	20,0	33,3	46,6	66,5	35,1	58,4	81,8	100,0
max. zulässiges Bremsmoment (bei max. 1000 Zyklen pro Stunde)	$M_{BRE}$ [Nm]	27,0	45,0	63,0	90,0	27,0	45,0	63,0	90,0
Max. Blockierdrehmoment	[Nm]	170	170	140	110	170	170	140	110
Radialkraft (S1 = 100 %/S3 = 60%/1000mal zulässig)	$F_{Rmax}$ [N]	2000 / 2500 / 4000				2000 / 2500 / 4000			
Axialkraft (S1 = 100 %/S3 = 60%/1000mal zulässig)	$F_{Amax}$ [N]	3500 / 4500 / 7000				3500 / 4500 / 7000			
Verdrehspiel am Abtrieb (Standardausführung)	$\varphi$ [arcmin]	≤5	≤5	≤5	≤5	≤5	≤5	≤5	≤5
Verdrehspiel am Abtrieb reduziert (Sonderausführung)	$\varphi_r$ [arcmin]	≤2	≤2	≤2	≤2	≤2	≤2	≤2	≤2
Trägheitsmoment Getriebemotor (ohne Bremse)	$J_{GM}$ [10 <sup>-4</sup> kgm <sup>2</sup> ]	1,869	1,464	1,361	1,338	2,869	2,464	2,361	2,338
Trägheitsmoment Getriebemotor + Bremse	$J_{GM+BR}$ [10 <sup>-4</sup> kgm <sup>2</sup> ]	2,469	2,064	1,961	1,938	3,469	3,064	2,961	2,938
Laufgeräusche bei Nenndrehzahl	L [dB(A)]	≤55	≤55	≤55	≤55	≤55	≤55	≤55	≤55
Gewicht	m [kg]*****	12,8	12,8	12,7	12,7	15,3	15,3	15,2	15,2
<b>Mit Bremse MD</b>									
Übersetzung		3	5	7	10	3	5	7	10
Bemessungsdrehzahl	$n_N$ [1/min]	1670	1000	710	500	1330	800	570	400
Bemessungsleistung	$P_N$ [kW]	0,55	0,55	0,54	0,55	0,62	0,62	0,62	0,62
Bemessungsdrehmoment	$M_N$ [Nm]	3,14	5,23	7,32	10,45	4,42	7,36	10,31	14,73
Stillstandsmoment	$M_0$ [Nm]**	4,85	8,08	11,31	16,15	8,84	14,73	20,62	29,45
Gewicht	m [kg]*****	14,8	14,8	14,7	14,7	17,3	17,3	17,2	17,2
<b>Mit Geber RQ-3</b>									
Übersetzung		3	5	7	10	3	5	7	10
Bemessungsdrehzahl	$n_N$ [1/min]	1500	900	640	450	1170	700	500	350
Bemessungsleistung	$P_N$ [kW]	0,49	0,49	0,49	0,49	0,57	0,57	0,57	0,57
Bemessungsdrehmoment	$M_N$ [Nm]	3,14	5,23	7,32	10,45	4,70	7,84	10,97	15,68
Stillstandsmoment	$M_0$ [Nm]**	5,13	8,55	11,97	17,10	8,84	14,73	20,62	29,45
Gewicht	m [kg]*****	13,8	13,8	13,7	13,7	16,3	16,3	16,2	16,2
<b>Mit Bremse MD &amp; Geber RQ-3</b>									
Übersetzung		3	5	7	10	3	5	7	10
Bemessungsdrehzahl	$n_N$ [1/min]	1500	900	640	450	1170	700	500	350
Bemessungsleistung	$P_N$ [kW]	0,27	0,27	0,27	0,27	0,23	0,23	0,23	0,23
Bemessungsdrehmoment	$M_N$ [Nm]	1,71	2,85	3,99	5,70	1,85	3,09	4,32	6,18
Stillstandsmoment	$M_0$ [Nm]**	4,28	7,13	9,98	14,25	7,70	12,83	17,96	25,65
Gewicht	m [kg]*****	15,8	15,8	15,7	15,7	18,3	18,3	18,2	18,2

\* Werte bei 20° C / \*\* Werte bei 200 min<sup>-1</sup>(Motor) / \*\*\* Kurzzeitbetrieb max. 3 Sekunden / \*\*\*\*\* Gewichtsangaben ohne Kabel (Kabelgewicht s. Seite 12)

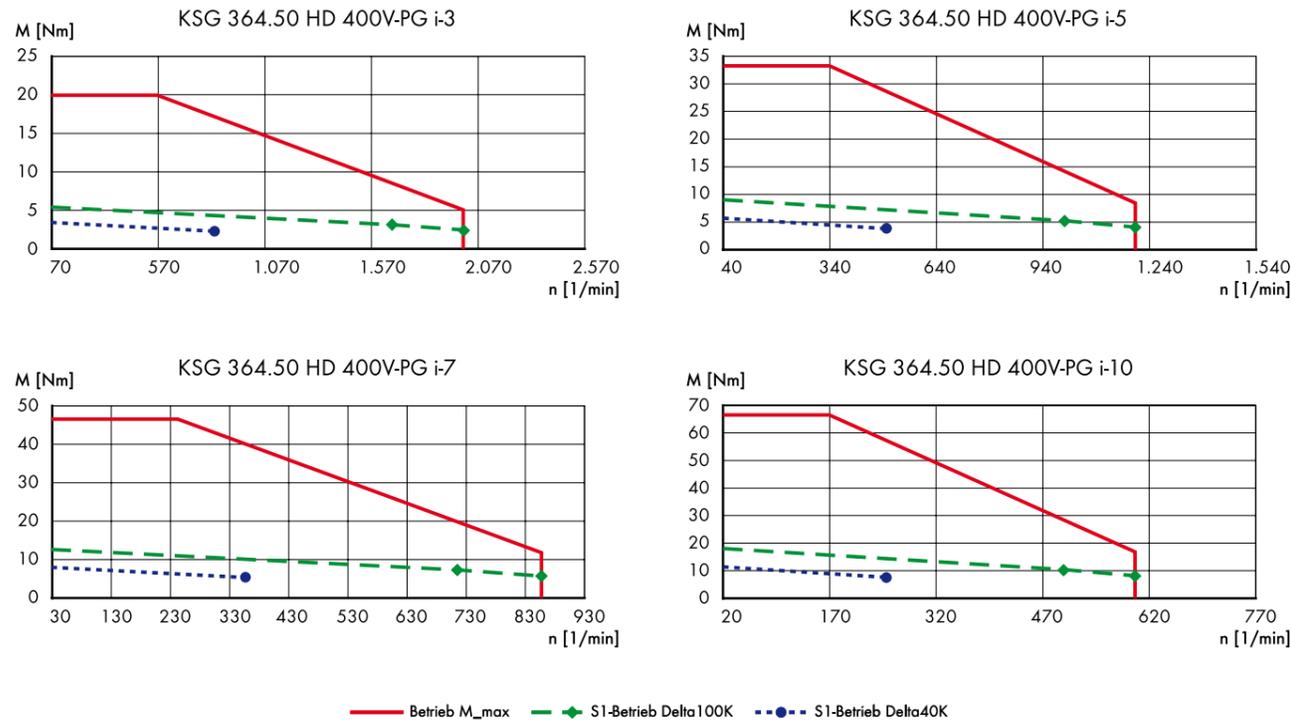
		3612.30	3612.30	3612.30	3612.30
		HD.../	HD.../	HD.../	HD.../
		PG-I-	PG-I-	PG-I-	PG-I-
		90.03	90.05	90.07	90.10
<b>Motor KSG...</b>					
Übersetzung	i	3	5	7	10
Bemessungsmoment	$M_N$ [Nm]	8,3	13,8	19,3	27,6
Bemessungsdrehzahl	$n_N$ [U/min]	1000	600	430	300
Bemessungsleistung	$P_N$ [kW]	0,87	0,87	0,87	0,87
Stillstandsmoment	$M_0$ [Nm]**	13,4	22,3	31,3	44,7
Maximaldrehzahl	$n_{max}$ [U/min]	2000	1200	860	600
Maximaldrehmoment	$M_{max}$ [Nm]***	49,0	81,7	114,4	100,0
max. zulässiges Bremsmoment (bei max. 1000 Zyklen pro Stunde)	$M_{BRE}$ [Nm]	27,0	45,0	63,0	90,0
Max. Blockierdrehmoment	[Nm]	170	170	140	110
Radialkraft (S1 = 100 %/S3 = 60%/1000mal zulässig)	$F_{Rmax}$ [N]	2000 / 2500 / 4000			
Axialkraft (S1 = 100 %/S3 = 60%/1000mal zulässig)	$F_{Amax}$ [N]	3500 / 4500 / 7000			
Verdrehspiel am Abtrieb (Standardausführung)	$\varphi$ [arcmin]	≤5	≤5	≤5	≤5
Verdrehspiel am Abtrieb reduziert (Sonderausführung)	$\varphi_r$ [arcmin]	≤2	≤2	≤2	≤2
Trägheitsmoment Getriebemotor (ohne Bremse)	$J_{GM}$ [10 <sup>-4</sup> kgm <sup>2</sup> ]	3,869	3,464	3,361	3,338
Trägheitsmoment Getriebemotor + Bremse	$J_{GM+BR}$ [10 <sup>-4</sup> kgm <sup>2</sup> ]	4,469	4,064	3,961	3,938
Laufgeräusche bei Nenndrehzahl	L [dB(A)]	≤55	≤55	≤55	≤55
Gewicht	m [kg]*****	17,8	17,8	17,7	17,7
<b>Mit Bremse MD</b>					
Übersetzung		3	5	7	10
Bemessungsdrehzahl	$n_N$ [1/min]	1000	600	430	300
Bemessungsleistung	$P_N$ [kW]	0,67	0,67	0,67	0,67
Bemessungsdrehmoment	$M_N$ [Nm]	6,41	10,69	14,96	21,38
Stillstandsmoment	$M_0$ [Nm]**	12,26	20,42	28,60	40,85
Gewicht	m [kg]*****	19,8	19,8	19,7	19,7
<b>Mit Geber RQ-3</b>					
Übersetzung		3	5	7	10
Bemessungsdrehzahl	$n_N$ [1/min]	1000	600	430	300
Bemessungsleistung	$P_N$ [kW]	0,66	0,66	0,66	0,66
Bemessungsdrehmoment	$M_N$ [Nm]	6,27	10,45	14,63	20,90
Stillstandsmoment	$M_0$ [Nm]**	12,26	20,42	28,60	40,85
Gewicht	m [kg]*****	18,8	18,8	18,7	18,7
<b>Mit Bremse MD &amp; Geber RQ-3</b>					
Übersetzung		3	5	7	10
Bemessungsdrehzahl	$n_N$ [1/min]	1000	600	430	300
Bemessungsleistung	$P_N$ [kW]	0,27	0,27	0,27	0,27
Bemessungsdrehmoment	$M_N$ [Nm]	2,57	4,28	5,99	8,55
Stillstandsmoment	$M_0$ [Nm]**	10,83	18,05	25,27	36,10
Gewicht	m [kg]*****	20,8	20,8	20,7	20,7

\* Werte bei 20° C / \*\* Werte bei 200 min<sup>-1</sup>(Motor) / \*\*\* Kurzzeitbetrieb max. 3 Sekunden / \*\*\*\*\* Gewichtsangaben ohne Kabel (Kabelgewicht s. Seite 12)

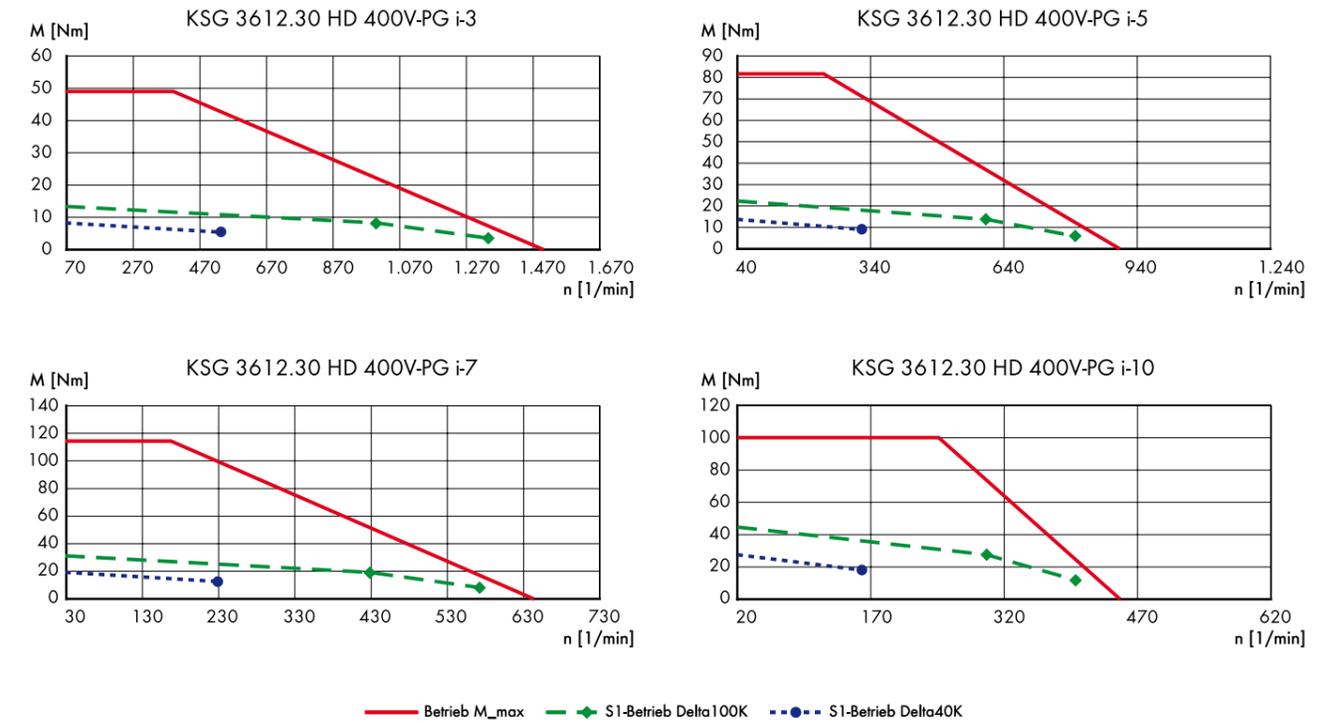
# Kennlinien Diagramme - Getriebe

## KSG-HD Baugröße 3

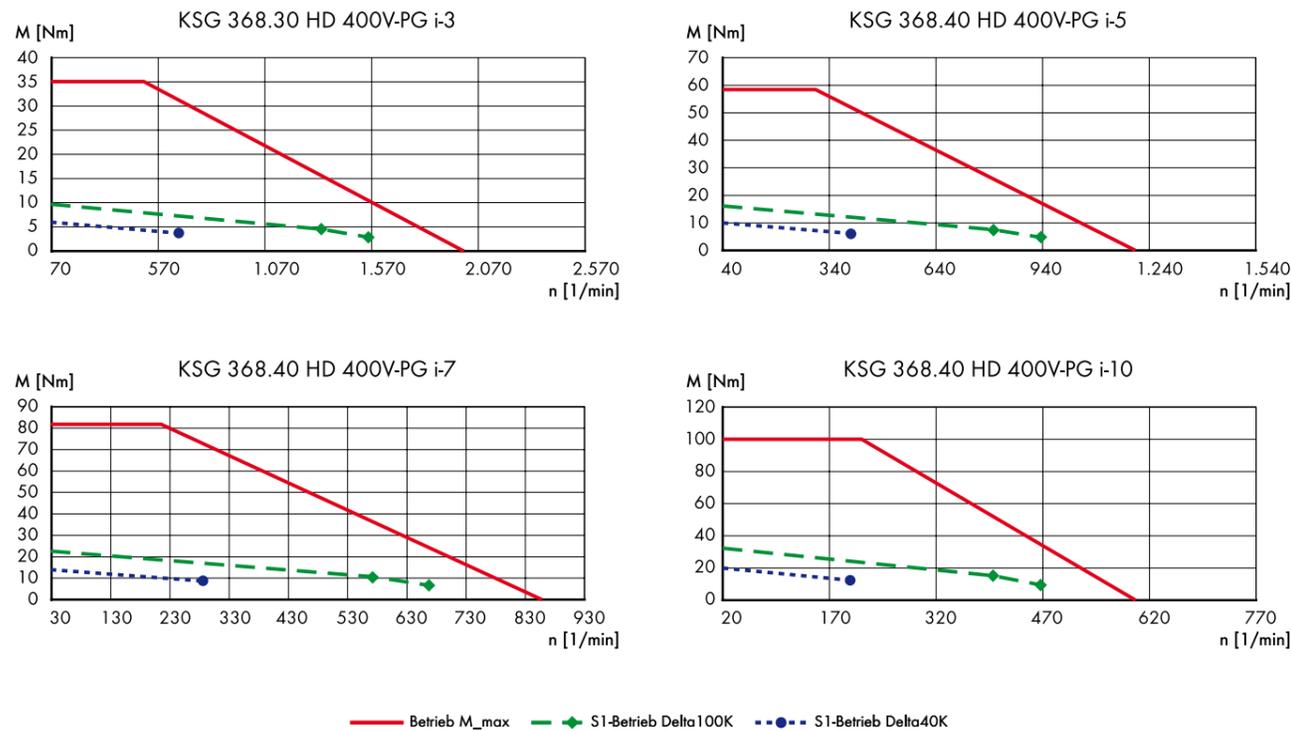
### Kennlinien KSG-HD 364



### Kennlinien KSG-HD 3612



### Kennlinien KSG-HD 368



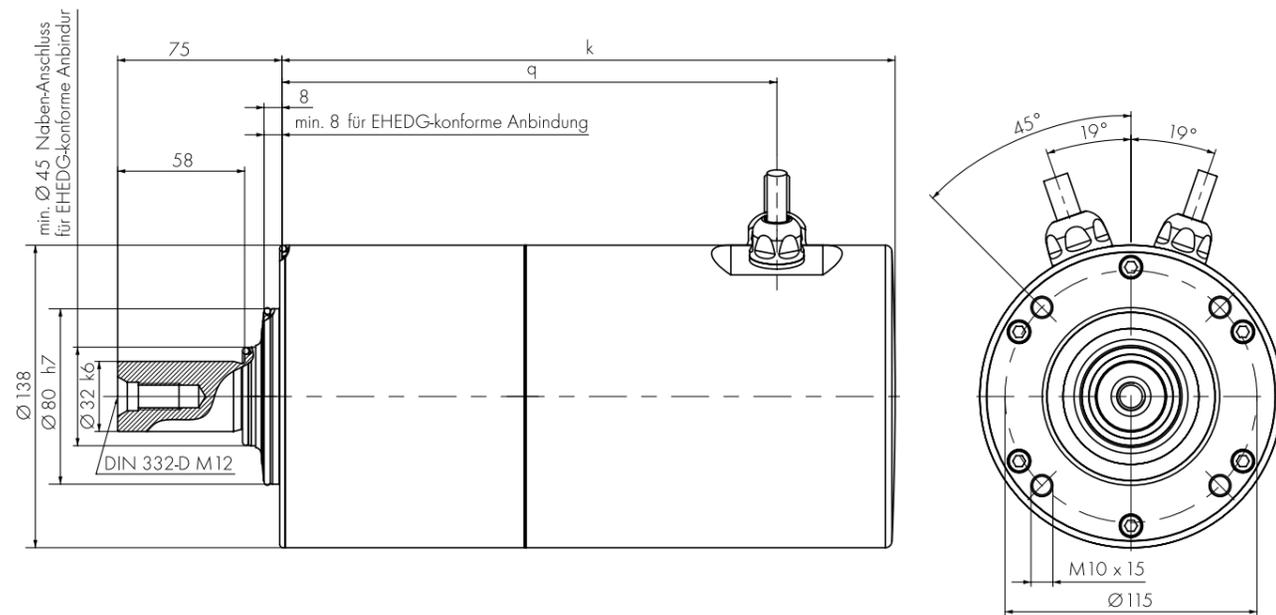
# Technische Daten - Getriebemotor

## Motordaten für KSG-HD Baugröße 4

Getriebemotor		464.45	468.30	4612.30
Baugröße/KSG...				
Bemessungsspannung	$U_N$ [V]	400	400	400
Bemessungsfrequenz	$f_N$ [Hz]	225	150	125
EMK-Konstante	$K_E$ [V/1000 1/min] <sup>*</sup>	59,6	85,6	89,3
Bemessungsdrehzahl	$n_N$ [1/min]	4500	3000	2500
Bemessungsleistung	$P_N$ [kW]	1,23	1,63	1,83
Bemessungsdrehmoment	$M_N$ [Nm]	2,10	4,30	5,90
Bemessungsstrom	$I_N$ [A]	2,33	3,23	4,47
Bemessungsdrehmomentkonstante	$K_{TN}$ [Nm/A] <sup>*</sup>	0,90	1,33	1,32
Stillstandsmoment	$M_0$ [Nm] <sup>**</sup>	3,90	7,10	9,40
Stillstandsstrom	$I_0$ [A] <sup>**</sup>	4,24	5,26	7,01
Stillstandsdrehmomentkonstante	$K_{T0}$ [Nm/A] <sup>*</sup>	0,92	1,35	1,34
Spitzenmoment	$M_{max}$ [Nm] <sup>***</sup>	14,7	26,8	35,9
Spitzenstrom	$I_{max}$ [A] <sup>***</sup>	18,2	22,2	29,8
Spitzendrehmomentkonstante	$K_{Tmax}$ [Nm/A] <sup>*</sup>	0,81	1,21	1,20
Ständerwiderstand	$R_{U,V}$ [Ohm] <sup>*</sup>	2,3	1,8	1,1
Ständerinduktivität	$L_{U,V}$ [mH]	6,4	6,90	4,6
Elektrische Zeitkonstante	$T_{el}$ [ms]	2,8	3,8	4,2
Thermische Zeitkonstante	$T_{th}$ [min] <sup>****</sup>	58	63	67
Massenträgheitsmoment	$J_{rot}$ [10 <sup>-4</sup> kgm <sup>2</sup> ]	4,5	8,0	11,5
Motorgewicht	$m_{mot}$ [kg] <sup>*****</sup>	15	19	23
<b>Motor mit Bremse</b>				
Massenträgheitsmoment	$J_{rot}$ [10 <sup>-4</sup> kgm <sup>2</sup> ]	6,5	10	13,5
Motorgewicht	$m_{mot+Bremse}$ [kg] <sup>*****</sup>	18	22	26
Haltemoment	$M_{brem}$ [Nm]	18	18	18
Maximale Motordrehzahl	$n_{max,Mot}$ [1/min]	4500	5000	5000

\* Werte bei 20° C / \*\* Werte bei 200 min<sup>-1</sup>(Motor) / \*\*\* Kurzzeitbetrieb max. 3 Sekunden / \*\*\*\* geschätzter Wert / \*\*\*\*\* Gewicht ohne Kabel (Kabelgewicht S.12)

### Abmessungen



Mit Bremse MD		464.45	468.30	4612.30
Baugröße/KSG...				
Bemessungsdrehzahl	$n_N$ [1/min]	4500	3000	2500
Bemessungsleistung	$P_N$ [kW]	0,85	0,97	1,18
Bemessungsdrehmoment	$M_N$ [Nm]	1,80	3,10	4,50
Bemessungsstrom	$I_N$ [A]	1,96	2,33	3,41
Bemessungsdrehmomentkonstante	$K_{TN}$ [Nm/A] <sup>*</sup>	0,92	1,33	1,32
Stillstandsmoment	$M_0$ [Nm] <sup>**</sup>	3,50	6,40	8,70
Stillstandsstrom	$I_0$ [A] <sup>**</sup>	3,89	4,74	6,49
Stillstandsdrehmomentkonstante	$K_{T0}$ [Nm/A] <sup>*</sup>	0,90	1,35	1,34

Mit Geber RQ-3		464.45	468.30	4612.30
Baugröße/KSG...				
Bemessungsdrehzahl	$n_N$ [1/min]	4000	3000	2500
Bemessungsleistung	$P_N$ [kW]	0,88	1,07	1,15
Bemessungsdrehmoment	$M_N$ [Nm]	2,10	3,40	4,40
Bemessungsstrom	$I_N$ [A]	2,28	2,56	3,33
Bemessungsdrehmomentkonstante	$K_{TN}$ [Nm/A] <sup>*</sup>	0,92	1,33	1,32
Stillstandsmoment	$M_0$ [Nm] <sup>**</sup>	3,60	6,50	8,60
Stillstandsstrom	$I_0$ [A] <sup>**</sup>	4,0	4,81	6,42
Stillstandsdrehmomentkonstante	$K_{T0}$ [Nm/A] <sup>*</sup>	0,90	1,35	1,34

Mit Bremse MD & Geber RQ-3		464.45	468.30	4612.30
Baugröße/KSG...				
Bemessungsdrehzahl	$n_N$ [1/min]	4000	2600	2200
Bemessungsleistung	$P_N$ [kW]	0,31	0,71	0,83
Bemessungsdrehmoment	$M_N$ [Nm]	0,75	2,60	3,60
Bemessungsstrom	$I_N$ [A]	0,82	1,95	2,73
Bemessungsdrehmomentkonstante	$K_{TN}$ [Nm/A] <sup>*</sup>	0,92	1,33	1,32
Stillstandsmoment	$M_0$ [Nm] <sup>**</sup>	3,00	5,60	7,60
Stillstandsstrom	$I_0$ [A] <sup>**</sup>	3,33	4,15	5,67
Stillstandsdrehmomentkonstante	$K_{T0}$ [Nm/A] <sup>*</sup>	0,90	1,35	1,34

Typ/KSG 4	Resolver R4	Resolver und Bremse	Geber RQ	Geber RQ und Bremse
	q	k	k	k
KSG 464... HD(-MD)-R../S1/PG-HD-I-120..	226	280	295	346
KSG 468... HD(-MD)-R../S1/PG-HD-I-120..	266	320	335	386
KSG 4612... HD(-MD)-R../S1/PG-HD-I-120..	306	360	375	426

# Technische Daten - Getriebemotor

## KSG-HD Baugröße 4

		464.45	464.45	464.45	464.45	468.30	468.30	468.30	468.30
		HD.../	HD.../	HD.../	HD.../	HD.../	HD.../	HD.../	HD.../
		PG-I-	PG-I-	PG-I-	PG-I-	PG-I-	PG-I-	PG-I-	PG-I-
		120.03	120.05	120.07	120.10	120.03	120.05	120.07	120.10
<b>Motor KSG...</b>									
Übersetzung	i	3	5	7	10	3	5	7	10
Bemessungsmoment	M <sub>N</sub> [Nm]	6,0	10,0	14,0	20,0	12,3	20,4	28,6	40,9
Bemessungsdrehzahl	n <sub>N</sub> [U/min]	1500	900	640	450	1000	600	430	300
Bemessungsleistung	P <sub>N</sub> [kW]	0,94	0,94	0,94	0,94	1,29	1,28	1,29	1,28
Stillstandsmoment	M <sub>0</sub> [Nm]**	11,1	18,5	25,9	37,1	20,2	33,7	47,2	67,5
Maximaldrehzahl	n <sub>max</sub> [U/min]	1500	900	640	450	1500	1000	710	500
Maximaldrehmoment	M <sub>max</sub> [Nm]***	41,9	69,8	97,8	139,7	76,4	127,3	178,2	240
max. zulässiges Bremsmoment (bei max. 1000 Zyklen pro Stunde)	M <sub>BRE</sub> [Nm]	54,0	90,0	126,0	180,0	54,0	90,0	126,0	180,0
Max. Blockierdrehmoment	[Nm]	440	440	330	270	440	440	330	270
Radialkraft (S1 = 100 %/S3 = 60%/1000mal zulässig)	F <sub>Rmax</sub> [N]	4000 / 5000 / 7000				4000 / 5000 / 7000			
Axialkraft (S1 = 100 %/S3 = 60%/1000mal zulässig)	F <sub>Amax</sub> [N]	5000 / 6000 / 9000				5000 / 6000 / 9000			
Verdrehspiel am Abtrieb (Standardausführung)	φ [arcmin]	≤5	≤5	≤5	≤5	≤5	≤5	≤5	≤5
Verdrehspiel am Abtrieb reduziert (Sonderausführung)	φ <sub>r</sub> [arcmin]	≤2	≤2	≤2	≤2	≤2	≤2	≤2	≤2
Trägheitsmoment Getriebemotor (ohne Bremse)	J <sub>GM</sub> [10 <sup>-4</sup> kgm <sup>2</sup> ]	6,938	5,230	4,837	4,669	10,438	8,730	8,337	8,169
Trägheitsmoment Getriebemotor + Bremse	J <sub>GM+BR</sub> [10 <sup>-4</sup> kgm <sup>2</sup> ]	8,938	7,230	6,837	6,669	12,438	10,730	10,337	10,169
Laufgeräusche bei Nenndrehzahl	L [dB(A)]	≤55	≤55	≤55	≤55	≤55	≤55	≤55	≤55
Gewicht	m [kg]*****	24,5	24,5	24,4	24,4	28,5	28,5	28,4	28,4
<b>Mit Bremse MD</b>									
Übersetzung		3	5	7	10	3	5	7	10
Bemessungsdrehzahl	n <sub>N</sub> [1/min]	1500	900	640	450	1000	600	430	300
Bemessungsleistung	P <sub>N</sub> [kW]	0,90	0,90	0,89	0,90	1,28	1,28	1,29	1,28
Bemessungsdrehmoment	M <sub>N</sub> [Nm]	5,13	8,55	11,97	17,10	8,84	14,73	20,62	29,45
Stillstandsmoment	M <sub>0</sub> [Nm]**	10,83	18,05	25,27	36,10	19,95	33,25	46,55	66,50
Gewicht	m [kg]*****	27,5	27,5	27,4	27,4	31,5	31,5	31,4	31,4
<b>Mit Geber RQ-3</b>									
Übersetzung		3	5	7	10	3	5	7	10
Bemessungsdrehzahl	n <sub>N</sub> [1/min]	1330	800	570	400	1000	600	430	300
Bemessungsleistung	P <sub>N</sub> [kW]	0,83	0,84	0,83	0,84	1,01	1,01	1,02	1,01
Bemessungsdrehmoment	M <sub>N</sub> [Nm]	5,99	9,98	13,97	19,95	9,69	16,15	22,61	32,30
Stillstandsmoment	M <sub>0</sub> [Nm]**	11,12	18,53	25,94	37,05	19,95	33,25	46,55	66,50
Gewicht	m [kg]*****	26,5	26,5	26,4	26,4	30,5	30,5	30,4	30,4
<b>Mit Bremse MD &amp; Geber RQ-3</b>									
Übersetzung		3	5	7	10	3	5	7	10
Bemessungsdrehzahl	n <sub>N</sub> [1/min]	1330	800	570	400	870	520	370	260
Bemessungsleistung	P <sub>N</sub> [kW]	0,30	0,30	0,30	0,30	0,68	0,67	0,67	0,67
Bemessungsdrehmoment	M <sub>N</sub> [Nm]	2,14	3,56	4,99	7,13	7,41	12,35	17,29	24,70
Stillstandsmoment	M <sub>0</sub> [Nm]**	9,69	16,15	22,61	32,30	17,67	29,45	41,23	58,90
Gewicht	m [kg]*****	29,5	29,5	29,4	29,4	33,5	33,5	33,4	33,4

\* Werte bei 20° C / \*\* Werte bei 200 min<sup>-1</sup>(Motor) / \*\*\* Kurzzeitbetrieb max. 3 Sekunden / \*\*\*\*\* Gewichtsangaben ohne Kabel (Kabelgewicht s. Seite 12)

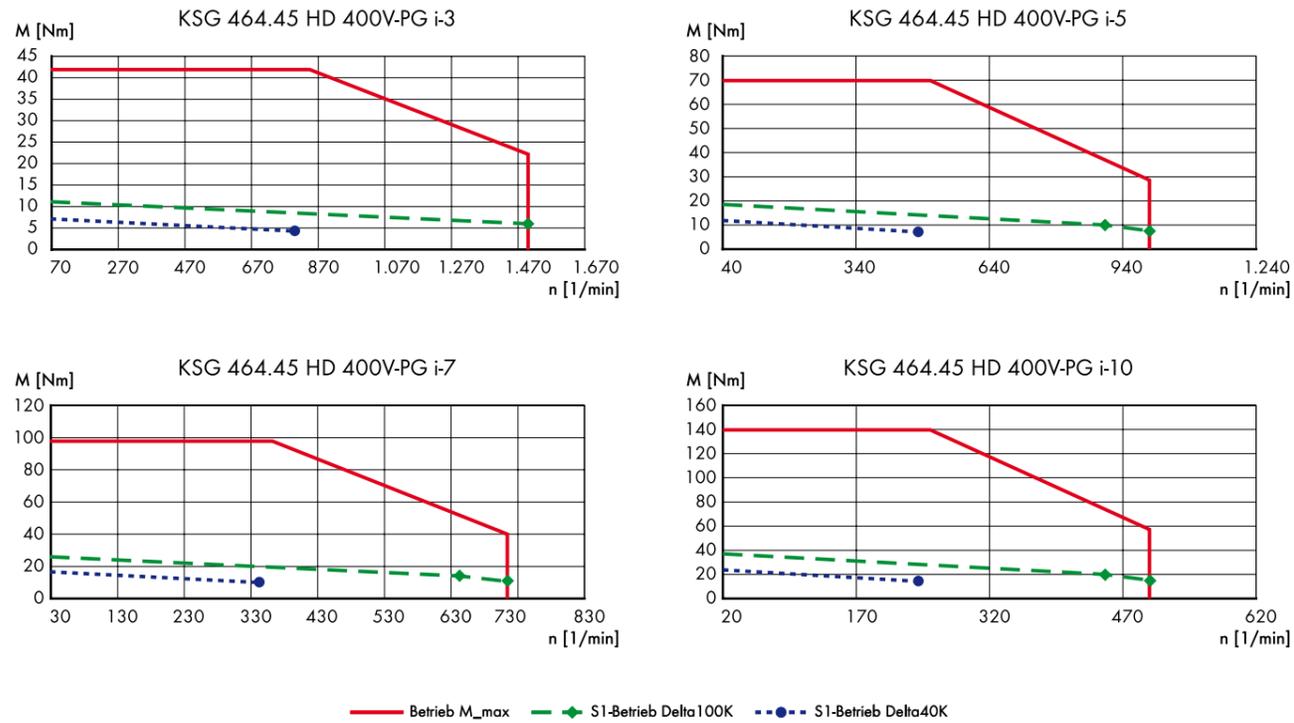
		4612.30	4612.30	4612.30	4612.30
		HD.../	HD.../	HD.../	HD.../
		PG-I-	PG-I-	PG-I-	PG-I-
		120.03	120.05	120.07	120.10
<b>Motor KSG...</b>					
Übersetzung	i	3	5	7	10
Bemessungsmoment	M <sub>N</sub> [Nm]	16,8	28,0	39,2	56,1
Bemessungsdrehzahl	n <sub>N</sub> [U/min]	830	500	360	250
Bemessungsleistung	P <sub>N</sub> [kW]	1,46	1,46	1,48	1,47
Stillstandsmoment	M <sub>0</sub> [Nm]**	26,8	44,7	62,5	89,3
Maximaldrehzahl	n <sub>max</sub> [U/min]	1500	1000	710	500
Maximaldrehmoment	M <sub>max</sub> [Nm]***	102,3	170,5	238,7	240
max. zulässiges Bremsmoment (bei max. 1000 Zyklen pro Stunde)	M <sub>BRE</sub> [Nm]	54,0	90,0	126,0	180,0
Max. Blockierdrehmoment	[Nm]	440	440	330	270
Radialkraft (S1 = 100 %/S3 = 60%/1000mal zulässig)	F <sub>Rmax</sub> [N]	4000 / 5000 / 7000			
Axialkraft (S1 = 100 %/S3 = 60%/1000mal zulässig)	F <sub>Amax</sub> [N]	5000 / 6000 / 9000			
Verdrehspiel am Abtrieb (Standardausführung)	φ [arcmin]	≤5	≤5	≤5	≤5
Verdrehspiel am Abtrieb reduziert (Sonderausführung)	φ <sub>r</sub> [arcmin]	≤2	≤2	≤2	≤2
Trägheitsmoment Getriebemotor (ohne Bremse)	J <sub>GM</sub> [10 <sup>-4</sup> kgm <sup>2</sup> ]	13,938	12,230	11,837	11,669
Trägheitsmoment Getriebemotor + Bremse	J <sub>GM+BR</sub> [10 <sup>-4</sup> kgm <sup>2</sup> ]	15,938	14,230	13,837	13,669
Laufgeräusche bei Nenndrehzahl	L [dB(A)]	≤55	≤55	≤55	≤55
Gewicht	m [kg]*****	32,5	32,5	32,4	32,4
<b>Mit Bremse MD</b>					
Übersetzung		3	5	7	10
Bemessungsdrehzahl	n <sub>N</sub> [1/min]	830	500	360	250
Bemessungsleistung	P <sub>N</sub> [kW]	1,12	1,12	1,13	1,12
Bemessungsdrehmoment	M <sub>N</sub> [Nm]	12,83	21,38	29,93	42,75
Stillstandsmoment	M <sub>0</sub> [Nm]**	24,80	41,33	57,86	82,65
Gewicht	m [kg]*****	35,5	35,5	35,4	35,4
<b>Mit Geber RQ-3</b>					
Übersetzung		3	5	7	10
Bemessungsdrehzahl	n <sub>N</sub> [1/min]	830	500	360	250
Bemessungsleistung	P <sub>N</sub> [kW]	1,09	1,09	1,10	1,09
Bemessungsdrehmoment	M <sub>N</sub> [Nm]	12,54	20,90	29,26	41,80
Stillstandsmoment	M <sub>0</sub> [Nm]**	18,53	30,88	43,23	61,75
Gewicht	m [kg]*****	34,5	34,5	34,4	34,4
<b>Mit Bremse MD &amp; Geber RQ-3</b>					
Übersetzung		3	5	7	10
Bemessungsdrehzahl	n <sub>N</sub> [1/min]	730	440	310	220
Bemessungsleistung	P <sub>N</sub> [kW]	0,78	0,79	0,78	0,79
Bemessungsdrehmoment	M <sub>N</sub> [Nm]	10,26	17,10	23,94	34,20
Stillstandsmoment	M <sub>0</sub> [Nm]**	21,66	36,10	50,54	72,20
Gewicht	m [kg]*****	37,5	37,5	37,4	37,4

\* Werte bei 20° C / \*\* Werte bei 200 min<sup>-1</sup>(Motor) / \*\*\* Kurzzeitbetrieb max. 3 Sekunden / \*\*\*\*\* Gewichtsangaben ohne Kabel (Kabelgewicht s. Seite 12)

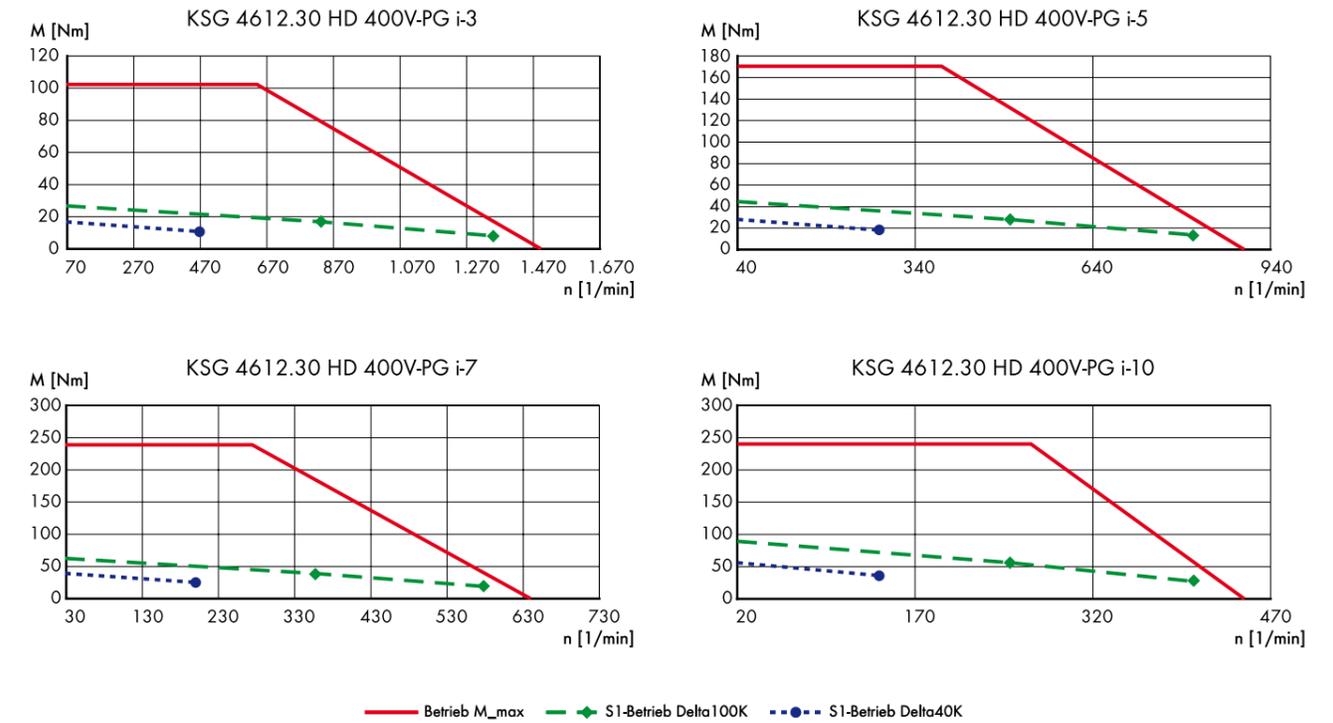
# Kennlinien Diagramme - Getriebe

## KSG-HD Baugröße 4

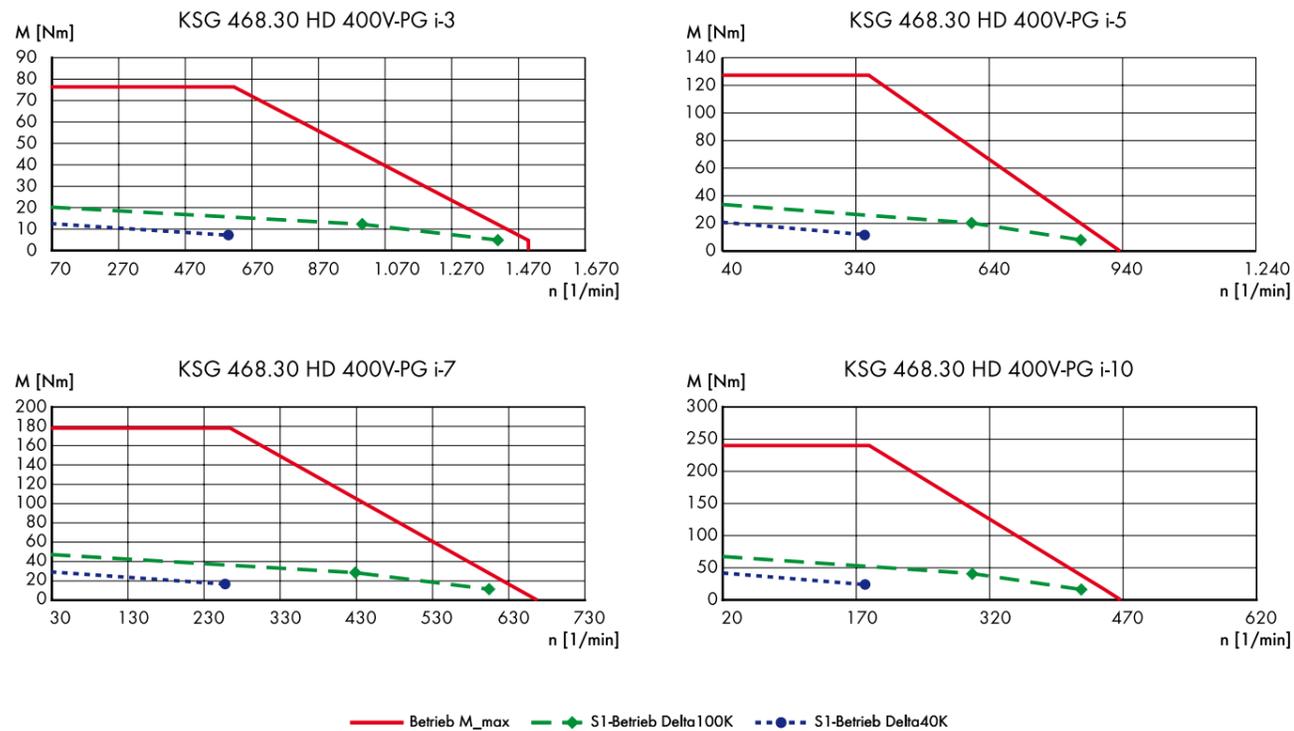
### Kennlinien KSG-HD 464



### Kennlinien KSG-HD 4612



### Kennlinien KSG-HD 468



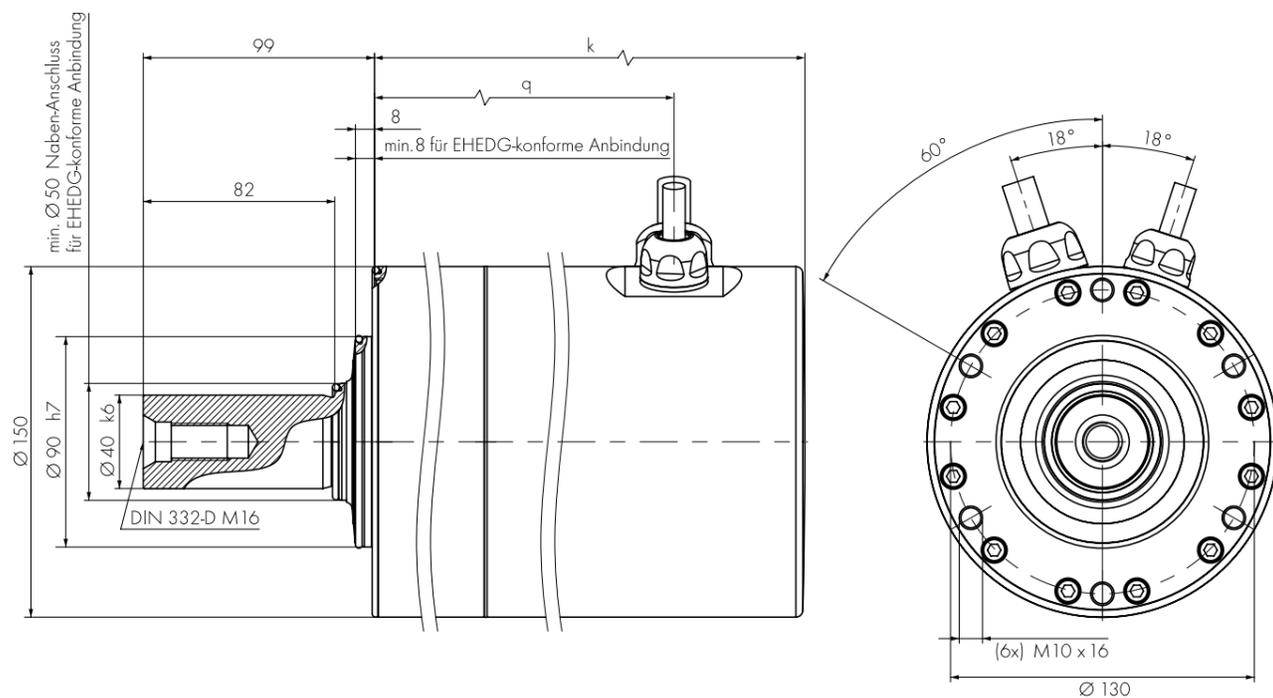
# Technische Daten - Getriebemotor

## Motordaten für KSG-HD Baugröße 5

Getriebemotor		564.45	568.30	5612.25	5616.25
Bemessungsspannung	$U_N$ [V]	400	400	400	400
Bemessungsfrequenz	$f_N$ [Hz]	200	150	125	125
EMK-Konstante	$K_E$ [V/1000 1/min] <sup>*</sup>	60,7	91,9	113,9	106,3
Bemessungsdrehzahl	$n_N$ [1/min]	4000	3000	2500	2000
Bemessungsleistung	$P_N$ [kW]	1,63	2,10	2,36	2,60
Bemessungsdrehmoment	$M_N$ [Nm]	3,20	5,40	7,30	10,90
Bemessungsstrom	$I_N$ [A]	3,48	3,91	4,27	6,81
Bemessungsdrehmomentkonstante	$K_{TN}$ [Nm/A] <sup>*</sup>	0,92	1,38	1,71	1,60
Stillstandsmoment	$M_0$ [Nm] <sup>**</sup>	5,50	10,20	13,50	16,90
Stillstandsstrom	$I_0$ [A] <sup>**</sup>	5,91	7,39	7,85	10,50
Stillstandsrehmomentkonstante	$K_{T0}$ [Nm/A] <sup>*</sup>	0,93	1,38	1,72	1,61
Spitzenmoment	$M_{max}$ [Nm] <sup>***</sup>	20,7	38,7	51,3	64,2
Spitzenstrom	$I_{max}$ [A] <sup>***</sup>	25,0	31,1	33,1	44,6
Spitzendrehmomentkonstante	$K_{Tmax}$ [Nm/A] <sup>*</sup>	0,83	1,24	1,55	1,44
Ständerwiderstand	$R_{U,V}$ [Ohm] <sup>*</sup>	1,4	1,0	1,0	0,6
Ständerinduktivität	$L_{U,V}$ [mH]	4,4	4,7	4,9	3,2
Elektrische Zeitkonstante	$T_{el}$ [ms]	3,1	4,7	4,9	5,3
Thermische Zeitkonstante	$T_{th}$ [min] <sup>****</sup>	65	71	75	79
Massenträgheitsmoment	$J_{rot}$ [10 <sup>-4</sup> kgm <sup>2</sup> ]	12	21	30	39
Motorgewicht	$m_{mot}$ [kg] <sup>*****</sup>	20	25	30	35
<b>Motor mit Bremse</b>					
Massenträgheitsmoment	$J_{rot}$ [10 <sup>-4</sup> kgm <sup>2</sup> ]	19	28	37	46
Motorgewicht	$m_{mot+Bremse}$ [kg] <sup>*****</sup>	25	30	35	40
Haltemoment	$M_{brem}$ [Nm]	36	36	36	36
Maximale Motordrehzahl	$n_{max\_Mot}$ [1/min]	4000	4500	4500	4500

\* Werte bei 20° C / \*\* Werte bei 200 min<sup>-1</sup> (Motor) / \*\*\* Kurzzeitbetrieb max. 3 Sekunden / \*\*\*\* geschätzter Wert / \*\*\*\*\* Gewicht ohne Kabel (Kabelgewicht S.12)

### Abmessungen



Mit Bremse MD		564.45	568.30	5612.25	5616.25
Bemessungsdrehzahl	$n_N$ [1/min]	4000	3000	2500	2000
Bemessungsleistung	$P_N$ [kW]	1,26	1,13	1,36	1,88
Bemessungsdrehmoment	$M_N$ [Nm]	3,00	3,60	5,20	9,00
Bemessungsstrom	$I_N$ [A]	3,26	2,61	3,04	5,63
Bemessungsdrehmomentkonstante	$K_{TN}$ [Nm/A] <sup>*</sup>	0,92	1,38	1,71	1,60
Stillstandsmoment	$M_0$ [Nm] <sup>**</sup>	5,00	9,40	12,50	15,80
Stillstandsstrom	$I_0$ [A] <sup>**</sup>	5,38	6,81	7,27	9,81
Stillstandsrehmomentkonstante	$K_{T0}$ [Nm/A] <sup>*</sup>	0,93	1,38	1,72	1,61

Mit Geber RQ-3		564.45	568.30	5612.25	5616.25
Bemessungsdrehzahl	$n_N$ [1/min]	3500	3000	2500	2000
Bemessungsleistung	$P_N$ [kW]	1,14	1,13	1,20	1,70
Bemessungsdrehmoment	$M_N$ [Nm]	3,10	3,60	4,60	8,10
Bemessungsstrom	$I_N$ [A]	3,37	2,61	2,69	5,06
Bemessungsdrehmomentkonstante	$K_{TN}$ [Nm/A] <sup>*</sup>	0,92	1,38	1,71	1,60
Stillstandsmoment	$M_0$ [Nm] <sup>**</sup>	5,00	9,40	12,30	15,30
Stillstandsstrom	$I_0$ [A] <sup>**</sup>	5,38	6,81	7,15	9,50
Stillstandsrehmomentkonstante	$K_{T0}$ [Nm/A] <sup>*</sup>	0,93	1,38	1,72	1,61

Mit Bremse MD & Geber RQ-3		564.45	568.30	5612.25	5616.25
Bemessungsdrehzahl	$n_N$ [1/min]	3000	2500	2000	1500
Bemessungsleistung	$P_N$ [kW]	0,82	0,89	1,13	1,46
Bemessungsdrehmoment	$M_N$ [Nm]	2,60	3,40	5,40	9,30
Bemessungsstrom	$I_N$ [A]	2,83	2,46	3,16	5,81
Bemessungsdrehmomentkonstante	$K_{TN}$ [Nm/A] <sup>*</sup>	0,92	1,38	1,71	1,60
Stillstandsmoment	$M_0$ [Nm] <sup>**</sup>	4,30	8,20	10,90	13,70
Stillstandsstrom	$I_0$ [A] <sup>**</sup>	4,62	5,94	6,34	8,51
Stillstandsrehmomentkonstante	$K_{T0}$ [Nm/A] <sup>*</sup>	0,93	1,38	1,72	1,61

Typ/KSG 5	Resolver R4	Resolver und Bremse	Geber RQ	Geber RQ und Bremse
	q	k	k	k
KSG 564... HD(-MD)-R../S1/PG-HD-I-150..	252,5	308,5	323,5	377,5
KSG 568... HD(-MD)-R../S1/PG-HD-I-150..	292,5	348,5	363,5	417,5
KSG 5612... HD(-MD)-R../S1/PG-HD-I-150..	332,5	388,5	403,5	457,5
KSG 5616... HD(-MD)-R../S1/PG-HD-I-150..	372,5	428,5	443,5	497,5

# Technische Daten - Getriebemotor

## KSG-HD Baugröße 5

Motor KSG...		564.45 HD.../ PG-I- 150.03	564.45 HD.../ PG-I- 150.05	564.45 HD.../ PG-I- 150.07	564.45 HD.../ PG-I- 150.10	568.30 HD.../ PG-I- 150.03	568.30 HD.../ PG-I- 150.05	568.30 HD.../ PG-I- 150.07	568.30 HD.../ PG-I- 150.10
Übersetzung	i	3	5	7	10	3	5	7	10
Bemessungsmoment	M <sub>N</sub> [Nm]	9,1	15,2	21,3	30,4	15,4	25,7	35,9	51,3
Bemessungsdrehzahl	n <sub>N</sub> [U/min]	1330	800	570	400	1000	600	430	300
Bemessungsleistung	P <sub>N</sub> [kW]	1,27	1,27	1,27	1,27	1,61	1,61	1,62	1,61
Stillstandsmoment	M <sub>0</sub> [Nm]**	15,7	26,1	36,6	52,3	29,1	48,5	67,8	96,9
Maximaldrehzahl	n <sub>Max</sub> [U/min]	1330	800	570	400	1330	900	640	450
Maximaldrehmoment	M <sub>max</sub> [Nm]***	59,0	98,3	137,7	196,7	110,3	183,8	257,4	367,7
max. zulässiges Bremsmoment (bei max. 1000 Zyklen pro Stunde)	M <sub>BRE</sub> [Nm]	108,0	180,0	252,0	360,0	108,0	180,0	252,0	360,0
Max. Blockierdrehmoment	[Nm]	830	830	750	440	830	830	750	440
Radialkraft (S1 = 100 %/S3 = 60%/1000mal zulässig)	F <sub>Rmax</sub> [N]	5000 / 6000 / 9000				5000 / 6000 / 9000			
Axialkraft (S1 = 100 %/S3 = 60%/1000mal zulässig)	F <sub>Amax</sub> [N]	6500 / 9000 / 12000				6500 / 9000 / 12000			
Verdrehspiel am Abtrieb (Standardausführung)	φ [arcmin]	≤5	≤5	≤5	≤5	≤5	≤5	≤5	≤5
Verdrehspiel am Abtrieb reduziert (Sonderausführung)	φ <sub>r</sub> [arcmin]	≤2	≤2	≤2	≤2	≤2	≤2	≤2	≤2
Trägheitsmoment Getriebemotor (ohne Bremse)	J <sub>GM</sub> [10 <sup>-4</sup> kgm <sup>2</sup> ]	18,384	13,680	12,756	12,376	27,384	22,680	21,756	21,376
Trägheitsmoment Getriebemotor + Bremse	J <sub>GM+BR</sub> [10 <sup>-4</sup> kgm <sup>2</sup> ]	25,384	20,680	19,756	19,376	34,384	29,680	28,756	28,376
Laufgeräusche bei Nenndrehzahl	L [dB(A)]	≤55	≤55	≤55	≤55	≤55	≤55	≤55	≤55
Gewicht	m [kg]*****	32,8	32,8	32,7	32,7	37,8	37,8	37,7	37,7
<b>Mit Bremse MD</b>									
Übersetzung		3	5	7	10	3	5	7	10
Bemessungsdrehzahl	n <sub>N</sub> [1/min]	1330	800	570	400	1000	600	430	300
Bemessungsleistung	P <sub>N</sub> [kW]	1,19	1,19	1,19	1,19	1,07	1,07	1,08	1,07
Bemessungsdrehmoment	M <sub>N</sub> [Nm]	8,55	14,25	19,95	28,50	10,26	17,10	23,94	34,20
Stillstandsmoment	M <sub>0</sub> [Nm]**	14,25	23,75	33,25	47,50	26,79	44,65	62,51	89,30
Gewicht	m [kg]*****	37,8	37,8	37,7	37,7	42,8	42,8	42,7	42,7
<b>Mit Geber RQ-3</b>									
Übersetzung		3	5	7	10	3	5	7	10
Bemessungsdrehzahl	n <sub>N</sub> [1/min]	1170	700	500	350	1000	600	430	300
Bemessungsleistung	P <sub>N</sub> [kW]	1,08	1,08	1,08	1,08	1,07	1,07	1,08	1,07
Bemessungsdrehmoment	M <sub>N</sub> [Nm]	8,84	14,73	20,62	29,45	10,26	17,10	23,94	34,20
Stillstandsmoment	M <sub>0</sub> [Nm]**	14,25	23,75	33,25	47,50	26,79	44,65	62,51	89,30
Gewicht	m [kg]*****	35,8	35,8	35,7	35,7	40,8	40,8	40,7	40,7
<b>Mit Bremse MD &amp; Geber RQ-3</b>									
Übersetzung		3	5	7	10	3	5	7	10
Bemessungsdrehzahl	n <sub>N</sub> [1/min]	1000	600	430	300	830	500	360	250
Bemessungsleistung	P <sub>N</sub> [kW]	0,99	0,99	0,99	0,98	1,26	1,27	1,28	1,27
Bemessungsdrehmoment	M <sub>N</sub> [Nm]	7,41	12,35	17,29	24,70	9,69	16,15	22,61	32,30
Stillstandsmoment	M <sub>0</sub> [Nm]**	12,26	20,43	28,60	40,85	23,37	38,95	54,53	77,90
Gewicht	m [kg]*****	40,8	40,8	40,7	40,7	45,8	45,8	45,7	45,7

\* Werte bei 20° C / \*\* Werte bei 200 min<sup>-1</sup>(Motor) / \*\*\* Kurzzeitbetrieb max. 3 Sekunden / \*\*\*\*\* Gewichtsangaben ohne Kabel (Kabelgewicht s. Seite 12)

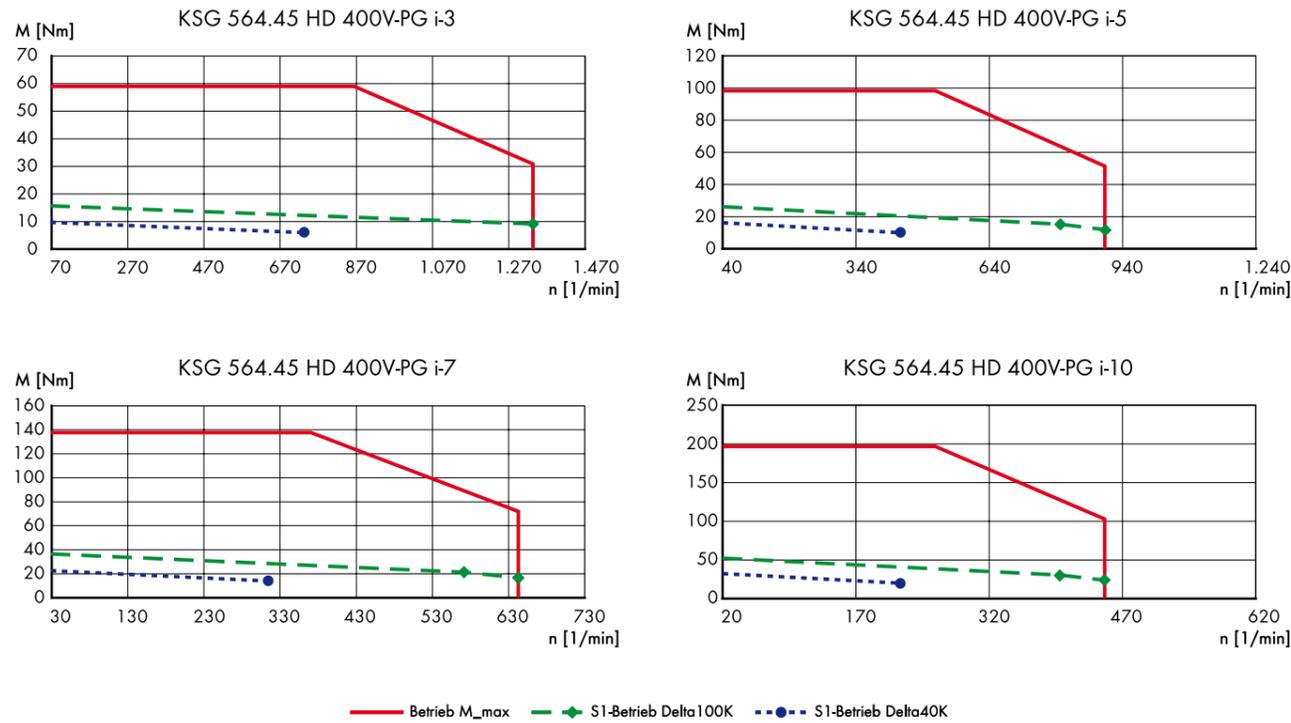
Motor KSG...		5612.25 HD.../ PG-I- 150.03	5612.25 HD.../ PG-I- 150.05	5612.25 HD.../ PG-I- 150.07	5612.25 HD.../ PG-I- 150.10	5616.25 HD.../ PG-I- 150.03	5616.25 HD.../ PG-I- 150.05	5616.25 HD.../ PG-I- 150.07	5616.25 HD.../ PG-I- 150.10
Übersetzung	i	3	5	7	10	3	5	7	10
Bemessungsmoment	M <sub>N</sub> [Nm]	20,8	34,7	48,5	69,4	31,1	51,8	72,5	103,6
Bemessungsdrehzahl	n <sub>N</sub> [U/min]	830	500	360	250	670	400	290	200
Bemessungsleistung	P <sub>N</sub> [kW]	1,81	1,82	1,83	1,82	2,18	2,17	2,20	2,17
Stillstandsmoment	M <sub>0</sub> [Nm]**	38,5	64,1	89,8	128,3	48,2	80,3	112,4	160,6
Maximaldrehzahl	n <sub>Max</sub> [U/min]	1330	900	640	450	1330	900	640	450
Maximaldrehmoment	M <sub>max</sub> [Nm]***	146,2	243,7	341,1	400	183,0	305,0	426,9	400,0
max. zulässiges Bremsmoment (bei max. 1000 Zyklen pro Stunde)	M <sub>BRE</sub> [Nm]	108,0	180,0	252,0	360,0	108,0	180,0	252,0	360,0
Max. Blockierdrehmoment	[Nm]	830	830	750	440	830	830	750	440
Radialkraft (S1 = 100 %/S3 = 60%/1000mal zulässig)	F <sub>Rmax</sub> [N]	5000 / 6000 / 9000				5000 / 6000 / 9000			
Axialkraft (S1 = 100 %/S3 = 60%/1000mal zulässig)	F <sub>Amax</sub> [N]	6500 / 9000 / 12000				6500 / 9000 / 12000			
Verdrehspiel am Abtrieb (Standardausführung)	φ [arcmin]	≤5	≤5	≤5	≤5	≤5	≤5	≤5	≤5
Verdrehspiel am Abtrieb reduziert (Sonderausführung)	φ <sub>r</sub> [arcmin]	≤2	≤2	≤2	≤2	≤2	≤2	≤2	≤2
Trägheitsmoment Getriebemotor (ohne Bremse)	J <sub>GM</sub> [10 <sup>-4</sup> kgm <sup>2</sup> ]	36,384	31,680	30,756	30,376	45,384	40,680	39,756	39,376
Trägheitsmoment Getriebemotor + Bremse	J <sub>GM+BR</sub> [10 <sup>-4</sup> kgm <sup>2</sup> ]	43,384	38,680	37,756	37,376	52,384	47,680	46,756	46,376
Laufgeräusche bei Nenndrehzahl	L [dB(A)]	≤55	≤55	≤55	≤55	≤55	≤55	≤55	≤55
Gewicht	m [kg]*****	42,8	42,8	42,7	42,7	47,8	47,8	47,7	47,7
<b>Mit Bremse MD</b>									
Übersetzung		3	5	7	10	3	5	7	10
Bemessungsdrehzahl	n <sub>N</sub> [1/min]	830	500	360	250	670	400	290	200
Bemessungsleistung	P <sub>N</sub> [kW]	1,27	1,29	1,30	1,29	1,80	1,79	1,82	1,79
Bemessungsdrehmoment	M <sub>N</sub> [Nm]	14,82	24,70	34,58	49,40	25,65	42,75	59,85	85,50
Stillstandsmoment	M <sub>0</sub> [Nm]**	35,63	59,38	83,13	118,75	45,03	75,05	105,07	150,10
Gewicht	m [kg]*****	47,8	47,8	47,7	47,7	52,8	52,8	52,7	52,7
<b>Mit Geber RQ-3</b>									
Übersetzung		3	5	7	10	3	5	7	10
Bemessungsdrehzahl	n <sub>N</sub> [1/min]	830	500	360	250	670	400	290	200
Bemessungsleistung	P <sub>N</sub> [kW]	1,14	1,14	1,15	1,14	1,62	1,61	1,64	1,61
Bemessungsdrehmoment	M <sub>N</sub> [Nm]	13,11	21,85	30,59	43,70	23,09	38,48	53,87	76,95
Stillstandsmoment	M <sub>0</sub> [Nm]**	35,06	58,43	81,80	116,85	43,61	72,68	101,75	145,35
Gewicht	m [kg]*****	45,8	45,8	45,7	45,7	50,8	50,8	50,7	50,7
<b>Mit Bremse MD &amp; Geber RQ-3</b>									
Übersetzung		3	5	7	10	3	5	7	10
Bemessungsdrehzahl	n <sub>N</sub> [1/min]	670	400	290	200	500	300	210	150
Bemessungsleistung	P <sub>N</sub> [kW]	1,48	1,47	1,49	1,47	1,67	1,67	1,64	1,67
Bemessungsdrehmoment	M <sub>N</sub> [Nm]	15,39	25,65	35,91	51,30	26,51	44,18	61,85	88,35
Stillstandsmoment	M <sub>0</sub> [Nm]**	31,07	51,78	72,49	103,55	39,05	65,08	91,11	130,15
Gewicht	m [kg]*****	50,8	50,8	50,7	50,7	55,8	55,8	55,7	55,7

\* Werte bei 20° C / \*\* Werte bei 200 min<sup>-1</sup>(Motor) / \*\*\* Kurzzeitbetrieb max. 3 Sekunden / \*\*\*\*\* Gewichtsangaben ohne Kabel (Kabelgewicht s. Seite 12)

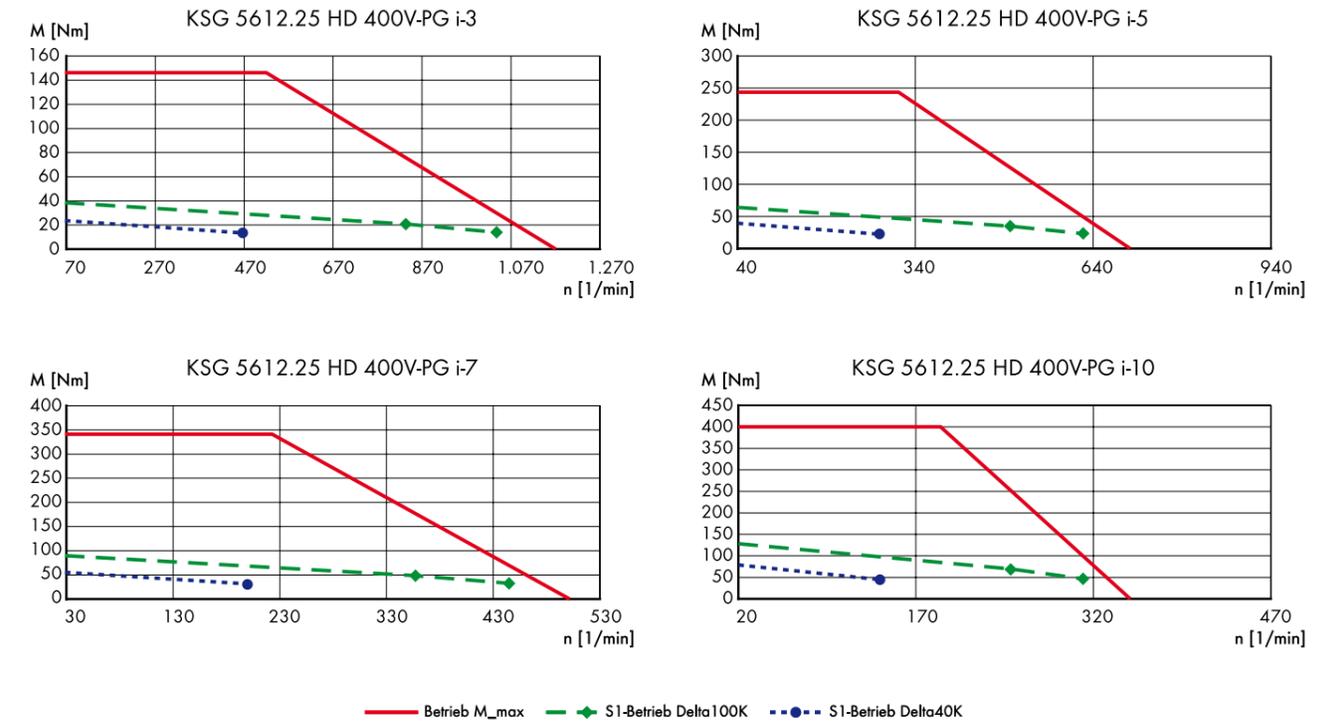
# Kennlinien Diagramme - Getriebe

## KSG-HD Baugröße 5

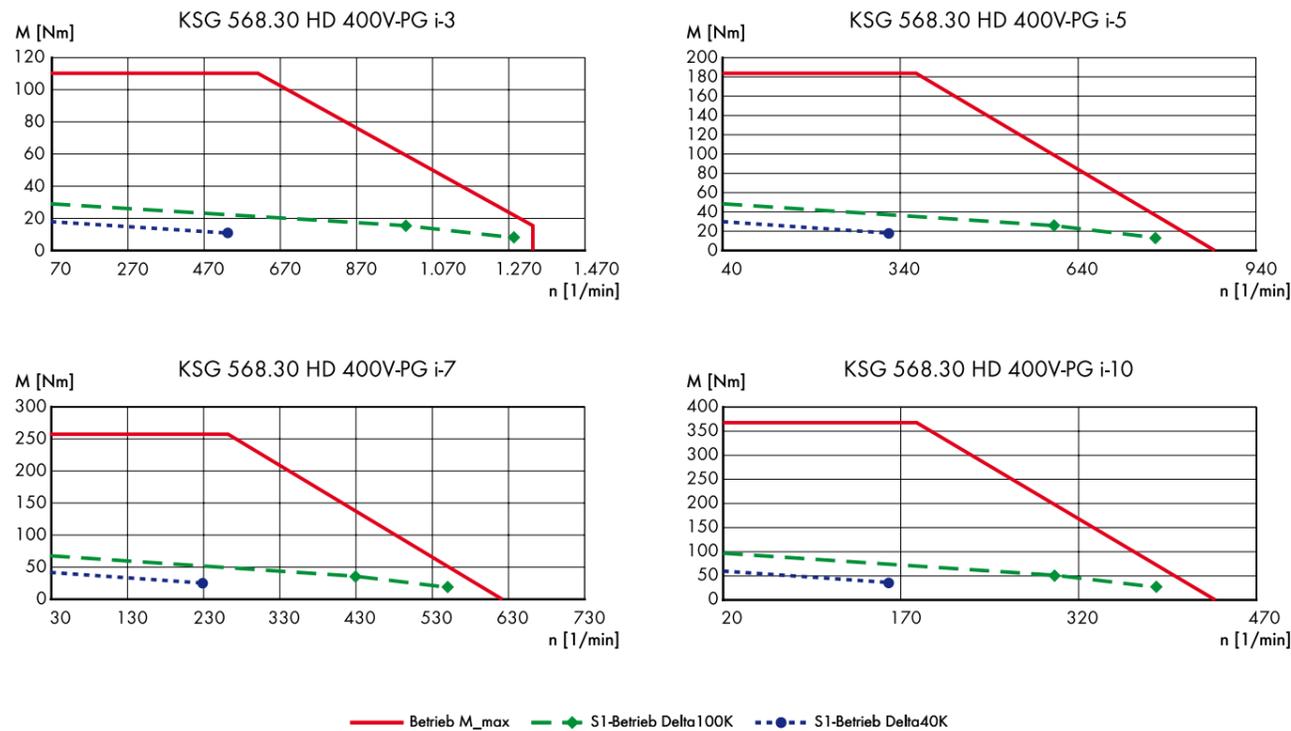
### Kennlinien KSG-HD 564



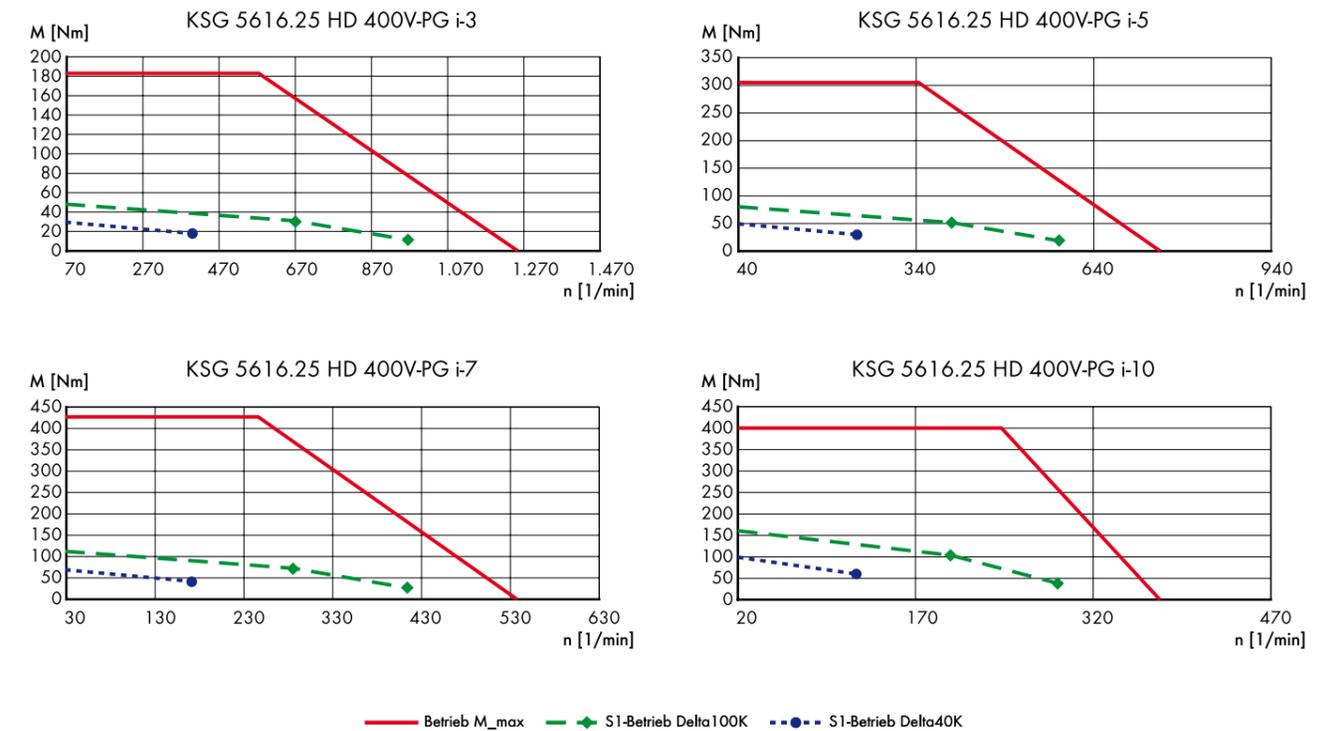
### Kennlinien KSG-HD 5612



### Kennlinien KSG-HD 568



### Kennlinien KSG-HD 5616



# Inhaltsverzeichnis

■ Tradition trifft Moderne	Seiten	2 - 3
■ Hygienic Design	Seiten	4 - 9
■ Mechanische Ausführung - Antriebsfeatures	Seite	10
■ Elektrische Ausführung - Antriebsfeatures Bremsen	Seite	11
■ Kabelausführungen, Kabelgewicht, Signalbelegungen	Seite	12
■ Gebersysteme, Wicklungsschutz, Aufbau Typenbezeichnung	Seite	13
<b>Technische Daten Motor, Kennlinien, Abmessungen</b>		
■ KSY-HD, Motor Baugröße 1	Seiten	14 - 15
■ KSY-HD, Motor Baugröße 2	Seiten	16 - 17
■ KSY-HD, Motor Baugröße 3	Seiten	18 - 19
■ KSY-HD, Motor Baugröße 4	Seiten	20 - 21
■ KSY-HD, Motor Baugröße 5	Seiten	22 - 23
<b>Technische Daten KSG-HD, Baugröße 1</b>		
■ KSG-HD Motordaten, Abmessungen	Seiten	24 - 25
■ KSG-HD Getriebemotordaten	Seiten	26 - 27
■ KSG-HD Getriebemotor - Kennlinien	Seiten	28 - 29
<b>Technische Daten KSG-HD, Baugröße 2</b>		
■ KSG-HD Motordaten, Abmessungen	Seiten	30 - 31
■ KSG-HD Getriebemotordaten	Seiten	32 - 33
■ KSG-HD Getriebemotor - Kennlinien	Seiten	34 - 35
<b>Technische Daten KSG-HD, Baugröße 3</b>		
■ KSG-HD Motordaten, Abmessungen	Seiten	36 - 37
■ KSG-HD Getriebemotordaten	Seiten	38 - 39
■ KSG-HD Getriebemotor - Kennlinien	Seiten	40 - 41
<b>Technische Daten KSG-HD, Baugröße 4</b>		
■ KSG-HD Motordaten, Abmessungen	Seiten	42 - 43
■ KSG-HD Getriebemotordaten	Seiten	44 - 45
■ KSG-HD Getriebemotor - Kennlinien	Seiten	46 - 47
<b>Technische Daten KSG-HD, Baugröße 5</b>		
■ KSG-HD Motordaten, Abmessungen	Seiten	48 - 49
■ KSG-HD Getriebemotordaten	Seiten	50 - 51
■ KSG-HD Getriebemotor - Kennlinien	Seiten	52 - 53



Folgen Sie uns online auf



**LinkedIn**



[www.georgii-kobold.de](http://www.georgii-kobold.de)

Die technischen Daten und Maßangaben sind sorgfältig erstellt.

Irrtümer müssen wir uns vorbehalten, ebenso Änderungen, die dem technischen Fortschritt dienen.

## Anwendungsbereiche

- Lebensmittelindustrie
- Getränkeabfüllung
- Pharmaindustrie
- Verfahrenstechnik

## Produktschwerpunkte

- Edelstahlmotoren und -getriebe
- Magnetgetriebemotoren
- Integrierte Servo-Getriebemotoren
- Torquemotoren
- Systemprodukte
- Kundenspezifische Motoren



# GEORGII KOBOLD

**Creating Motion**  
since 1924

GEORGII KOBOLD GmbH & Co. KG

Ihlinger Straße 57

D-72160 Horb am Neckar

Tel.: +49 (0) 7451 / 53 94-0

Fax: +49 (0) 7451 / 53 94-80

info@georgii-kobold.de

www.georgii-kobold.de

