

GEORGI KOBOLD

Creating Motion
since 1924



WAS UNS ANTREIBT.

Seit 1924 steht GEORGII KOBOLD für elektrisch-mechanische Antriebstechnik im Maschinen- und Anlagenbau. GEORGII KOBOLD, das sind 65 qualifizierte und hochmotivierte Mitarbeiter, die gerne für Sie arbeiten.

WHAT DRIVES US.

Since 1924, GEORGII KOBOLD has stood for electro-mechanical drive systems in machines and systems. GEORGII KOBOLD currently employs 65 well-trained and highly-motivated employees, and all of us are at your service.

DIE WICHTIGSTEN MEILENSTEINE

aus 90 Jahren Unternehmensgeschichte:

THE MOST IMPORTANT MILESTONES

from the last 90 years of our company's history:



1924:
Gründung durch August Heine
Company founded by August Heine



1938:
Horb am Neckar wird neuer Standort
Founding of the site in Horb am Neckar



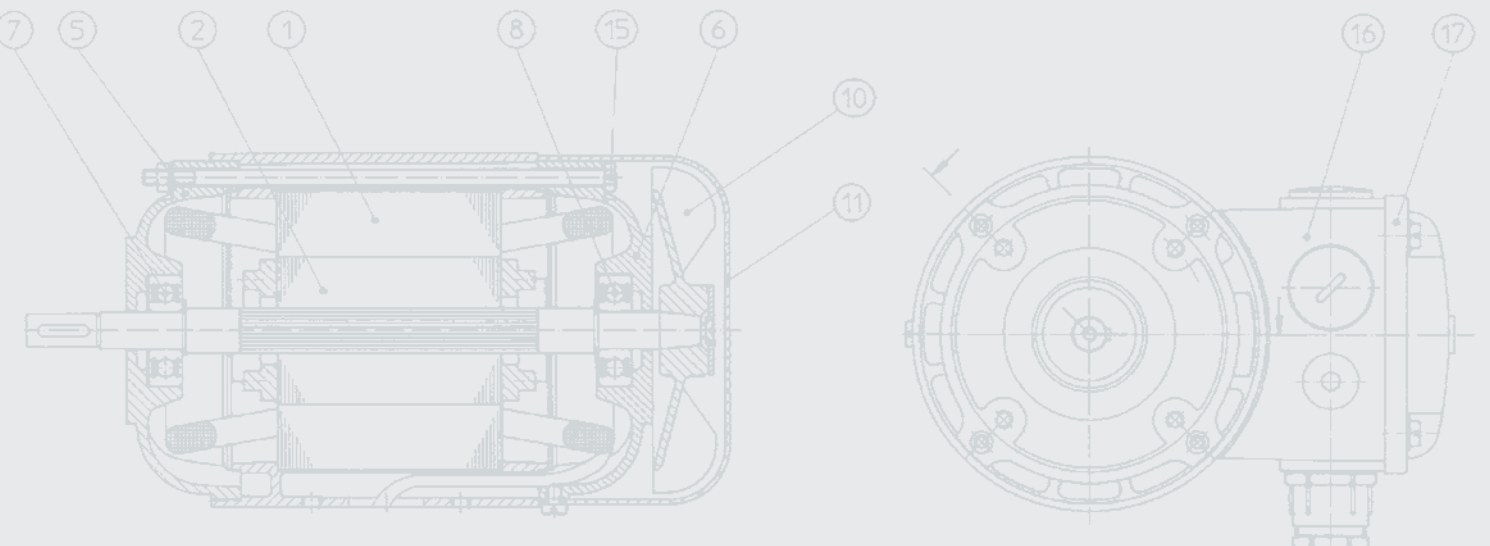
1985:
Servo-Synchronmotoren
Synchronous Servo Motors (KSY)



1926:
Frühe Erfolge mit Nähmaschinenmotoren
Early success with motors for sewing machines



1955:
Erster wartungsfreier Drehstrom-Bremsmotor der Welt
World's first maintenance-free, Three-Phase Brake Motor





Andreas Vonderschmidt
Dr. Reiner Vonderschmidt

Der Erfolg unserer Kunden bildet eine Voraussetzung zur langfristigen Partnerschaft. Daher ist es die Leitlinie von allen bei GEORGII KOBOLD, unsere Arbeit und unser gesamtes Know-how für den Erfolg der Kunden einzusetzen. Dabei bauen wir auf mehr als 90 Jahre Erfahrung und Wissen in der Antriebstechnik auf. Wir interessieren uns für die Bedürfnisse und Wünsche unserer Kunden und stellen sie in den Mittelpunkt. Ein kundenorientiertes Team mit kreativen Ideen schafft mit optimal ausgewählten und gestalteten Produkten vorteilhafte Antriebslösungen. Unsere Kunden sehen eine unserer Stärken in innovativen Produkten, die bei Bedarf anwendungsspezifisch ausgeführt sind.

The mutual success of our customers has created many long-term partnerships. This is a guideline in everything we do at GEORGII KOBOLD, i.e. we work diligently to use our complete know-how to contribute to the success of our customers. We are building on more than 90 years of knowledge and experience in the field of motors and drives. According to our customers, our main strength lies in our innovative product solutions, which are often designed for customer-specific applications. Our customer-oriented team focuses its energies on the wants and needs of our customers, so you end up with optimally-selected, well-designed and innovative products for advantageous drive solutions.



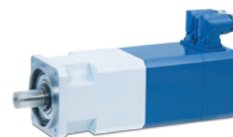
2004:

Dr. Reiner Vonderschmidt wird neuer Inhaber und Geschäftsführer
Acquisition by
Dr. Reiner Vonderschmidt



2008:

Edelstahlmotoren und -getriebe
Stainless Steel Motors and Gearboxes



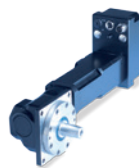
2013:

Magnetgetriebemotoren
Magnetically-geared Motors



2006:

Torquemotoren
Torque Motors

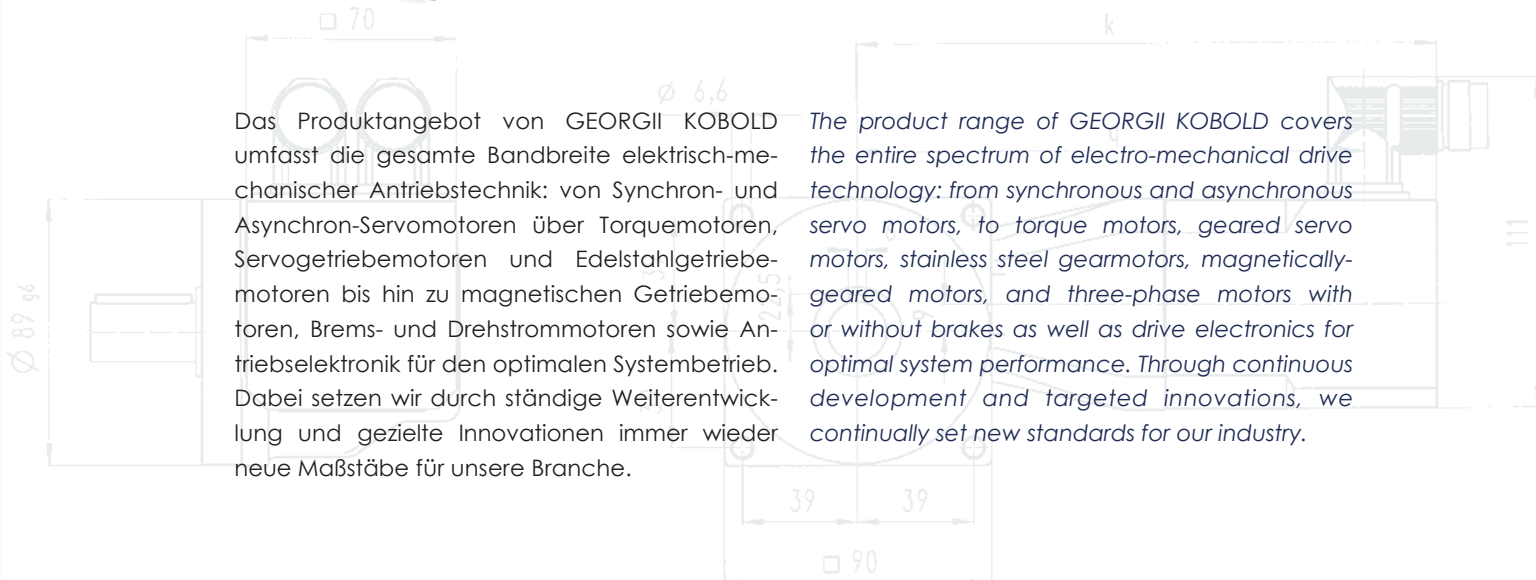


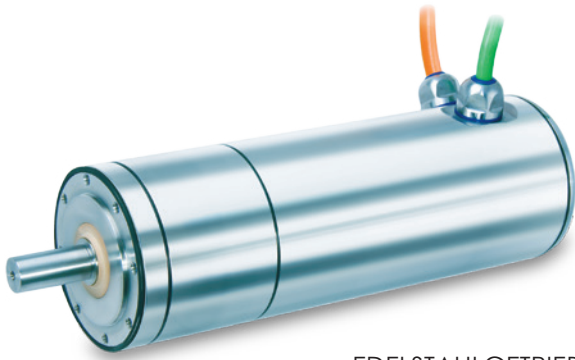
2009:

Systemprodukte
System Products

Das Produktangebot von GEORGII KOBOLD umfasst die gesamte Bandbreite elektrisch-mechanischer Antriebstechnik: von Synchron- und Asynchron-Servomotoren über Torquemotoren, Servogetriebemotoren und Edelstahlgetriebemotoren bis hin zu magnetischen Getriebemotoren, Brems- und Drehstrommotoren sowie Antriebselektronik für den optimalen Systembetrieb. Dabei setzen wir durch ständige Weiterentwicklung und gezielte Innovationen immer wieder neue Maßstäbe für unsere Branche.

The product range of GEORGII KOBOLD covers the entire spectrum of electro-mechanical drive technology: from synchronous and asynchronous servo motors, to torque motors, geared servo motors, stainless steel gearmotors, magnetically-geared motors, and three-phase motors with or without brakes as well as drive electronics for optimal system performance. Through continuous development and targeted innovations, we continually set new standards for our industry.





PRODUKTSCHWERPUNKTE PRODUCT FOCUS

EDELSTAHLGETRIEBEMOTOREN IM HYGIENIC DESIGN

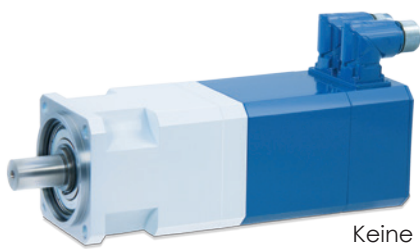
Für aggressive Umgebungen und für Branchen mit sehr hohen Ansprüchen an Hygiene, Sauberkeit und Korrosionsschutz, sowie in Einsatzgebieten der chemischen, petrochemischen, pharmazeutischen Industrie und der Lebensmittelbranche, bei denen aggressive Reiniger-, Desinfektionsmittel und Hochdruckreiniger eingesetzt werden, bietet GEORGII KOBOLD hygienische und rostfreie Antriebslösungen als Servo-Synchronmotoren und frequenzgeregelter Asynchronmotoren in Edelstahlausführung an.

- Nach EHEDG-Hygienekriterien gestaltet
- Gehäuse und Welle aus Edelstahl
- Schutzart bis IP66K/IP69K
- auf Wunsch mit Planetengetrieben oder Kegelradgetriebe in Edelstahlausführung
- einfache Reinigung aufgrund glatter Oberflächen
- großer Drehzahlregelbereich, hohe Dynamik und Genauigkeit
- geräuscharm und wartungsfrei
- auf Wunsch kundenspezifische Sonderausführungen

STAINLESS STEEL GEAR MOTORS IN HYGIENIC DESIGN

For aggressive environments and for industries with very high demands for hygiene, cleanliness and corrosion protection, as well as in areas of application of the chemical, petrochemical, pharmaceutical industry and the food industry, where aggressive detergent, disinfectant and high pressure cleaners are used, GEORGII KOBOLD provides hygienic, corrosion-resistant drive solutions using synchronous servo motors and/or inverter-duty induction motors in stainless steel.

- Designed according to EHEDG hygienic criteria
- Housings and shafts of stainless steel
- Protection up to IP66K/IP69K
- Stainless steel planetary or bevel-gearboxes upon request
- Easy cleaning thanks to smooth surfaces
- Wide speed-control range, high dynamics and accuracy
- Quiet and maintenance free operation
- Custom designs by request



MAGNETGETRIEBEMOTOREN – KURS AUF ZUKUNFT

Keine Berührung, kein Verschleiß: Unsere innovativen KOMPASS-Magnetgetriebemotoren eröffnen neue Anwendungsmöglichkeiten und bieten zahlreiche Vorteile gegenüber konventionellen Antriebslösungen.

- Berührungslose Kraftübertragung
- Hohe Drehzahlen bei hoher Kraftdichte
- Verschleißfreiheit
- Keine Verzahnungsschmierung
- Kein Verdrehspiel
- Geringer Geräuschpegel
- Mechanisch getrennte An- und Abtriebswelle
- Geeignet für extreme Bedingungen

MAGNETICALLY-GEARED MOTORS – TRACKING THE FUTURE

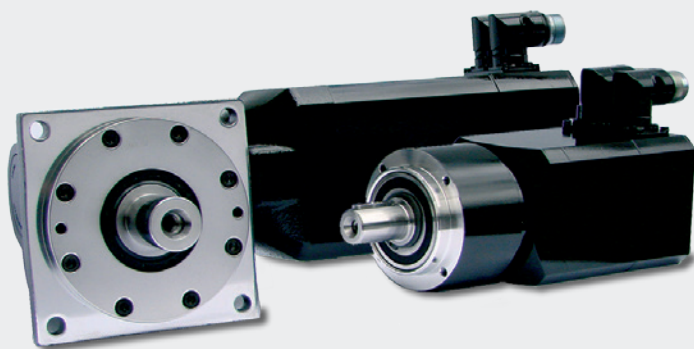
No contact, no wear: Our innovative KOMPASS magnetically-geared motors open up new application opportunities and offer numerous advantages over conventional drive solutions.

- Non-contact power transmission
- High speeds with high power density
- No wear
- No gear lubrication
- No backlash
- Low noise
- Mechanically-separated input and output shafts
- Applicable for extreme conditions

Gefördert durch:



aufgrund eines Beschlusses
des Deutschen Bundestages



INTEGRIERTE SERVO-GETRIEBEMOTOREN – PERFEKTES ZUSAMMENSPIEL

Unsere integrierten Servo-Getriebemotoren KSG überzeugen durch die optimierte Verbindung von Motor und Getriebe. Ihre kompakte Bauweise spart wertvollen Platz, reduziert das Gewicht und senkt die Kosten – ein dreifacher Wettbewerbsvorteil für Ihr Unternehmen.

- Bis zu 25 % weniger Baulänge
- Bis zu 20 % weniger Masse
- Bis zu 20 % weniger Kosten
- Auf Basis der Synchron-Servomotoren KSY-D oder KSY-Q
- Mehr Flexibilität durch zwei verschiedene Getriebeausführungen (Winkel- und Planetenradgetriebe)
- Kompakter Aufbau
- Verschiedenste Gebersysteme möglich
- Optional mit Haltebremse
- Wartungsfrei

INTEGRATED SERVO GEAR MOTORS – THE PERFECT COMBINATION

Our KSG series of integrated servo gearmotors provides the optimized combination of motor and gearbox. Its compact design saves valuable space, reduces weight and lowers the cost – a three-fold competitive advantage for your business.

- Up to 25 % shorter
- Up to 20 % lighter
- Up to 20 % less cost
- Based on the KSY-D or KSY-Q series of synchronous servo motors
- Higher flexibility due to two different gear types (right-angle and planetary)
- Compact design
- A wide range of encoder systems available
- Holding brakes are optional
- Maintenance-free

TORQUEMOTOREN – DIE DIREKTANTRIEBS-ALTERNATIVE

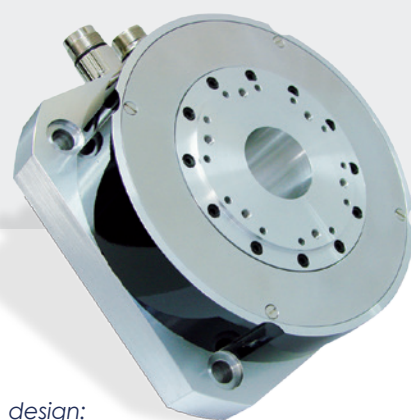
Höchste Drehmomente, kompakteste Bauform: Unsere eigengelagerten Torquemotoren KTY setzen Maßstäbe in der Direktantriebstechnik – und erweisen sich so auch in klassischen Anwendungsbereichen für Getriebemotoren als interessante Option.

- Hohe Überlastbarkeit und Dynamik
- Sinnvolle Drehmoment-Abstufungen von 6,5 Nm bis 270 Nm
- Hohe Positioniergenauigkeit durch hochauflösende Gebersysteme
- Verzicht auf spiel- und reibungsbehaftete Elemente
- Wellenausführungen nach Kundenwunsch
- Bei Bedarf erhöhte zulässige Radial- und Axialkraft möglich
- Optional mit Haltebremse

TORQUE MOTORS – THE DIRECT-DRIVE ALTERNATIVE

The highest torque in the most compact design: Our KTY Torque Motors with integral bearings set the standard in direct drive technology – and prove themselves as an interesting option in classical gearmotors applications.

- High overload capability and dynamics
- Sensible torque rating increments of 6.5 Nm to 270 Nm
- High positioning accuracy via high-resolution encoder systems
- Elimination of backlash and frictional elements
- Shaft designs can be made according to customer requirements
- Increased permissible radial and axial loads available as needed
- Holding brakes are optional

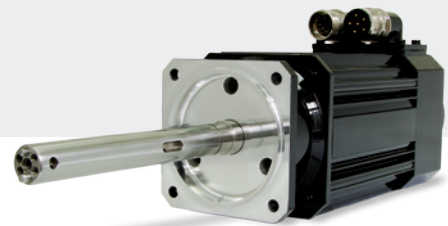


SYSTEMPRODUKTE

Problemlose Inbetriebnahme, zuverlässige Arbeitsweise und eindeutige Systemverantwortung bei nur einem Lieferanten: Mit unserem Systemprodukt-Angebot bieten wir Ihnen alles aus einer Hand.

GEORGII KOBOLD – dezentrale Servoantriebe KSD bestehen aus hochdynamischen Servomotoren bzw. Servo-Getriebemotoren und integrierten Servoreglern. Dezentrale Servoantriebe KSD bieten eine hohe Variabilität und Integrationsfähigkeit an und eignen sich am besten für modulare Maschinenkonzepte in Kombination mit einer Vielzahl eigenständiger Achsen.

Als Kompaktgeräte für die Schaltschrankmontage sind unsere digitalen Servoregler KTx/KMx perfekt auf unsere Motorsysteme abgestimmt und werden durch Software und Zubehör ergänzt. Alle Teile des Antriebssystems sind dabei als Kombination erprobt.



SYSTEM PRODUCTS

Trouble-free installation, reliable performance and unique system responsibility from one supplier: with our system products, we offer everything from one source.

GEORGII KOBOLD – The KSD-series of decentralized servo drives consists of highly dynamic servomotors, geared servomotors and integrated servo controllers. The KSD series offer a high degree of variability and integration capability and are best suited for modular machine concepts in combination with a large number of independent axes.

Our compact, panel-mountable KTx/KMx digital servo controllers are perfectly tuned to run our motors while software and supplemental accessories complete the package. All parts of the drive package are tested in their respective combinations.

KUNDENSPEZIFISCHE MOTOREN – FLEXIBEL UND BEDARFSGERECHT

Ob Anpassung, Aufrüstung oder neue Konzeption: Bei Bedarf entwickeln wir für Sie kundenspezifische Antriebslösungen nach Maß, die genau auf Ihre Anforderungen abgestimmt sind.

Mehr Informationen und ausführliches Katalogmaterial finden Sie unter www.georgii-kobold.de

CUSTOMIZED MOTORS – FLEXIBILITY AS NEEDED

Whether you're adapting, upgrading or creating a new concept: when needed, we develop custom-made drive solutions tailored exactly to your requirements.

More information and detailed catalog materials can be found at www.georgii-kobold.de

HIER STELLEN WIR AUS! WE'RE EXHIBITING HERE!

sps ipc drives



Elektrische Automatisierung
Systeme und Komponenten
Internationale Fachmesse und Kongress

Bässler Messebau
International



Murgtalstr. 101
72270 Baiersbronn

Fon 0 74 42 / 84 00-0
Fax 0 74 42 / 84 00-49

www.baessler-messebau.de

ZWEI ZIELE, EIN GEMEINSAMER ANSPRUCH

TWO GOALS WITH ONE COMMON OBJECTIVE

Qualitätssicherung und Umweltschutz gehen bei uns Hand in Hand. Denn für beide Ziele stellen wir Produktionsbedingungen und Produkteigenschaften immer wieder auf den Prüfstand.

Unser Anspruch ist es, unsere Kunden mit hochwertigen, langlebigen und damit wirtschaftlichen Antriebslösungen zu bedienen. Und dabei gleichzeitig mit natürlichen Ressourcen verantwortungsvoll umzugehen. Diese Anstrengungen spiegeln sich nicht nur in jedem einzelnen unserer Produkte wider – sondern auch in unseren Zertifikaten und Verbandsmitgliedschaften.

Quality assurance and environmental protection go hand in hand. For both goals, we put our production conditions and product properties repeatedly to the test.

Our aim is to provide our customers with high-quality, durable, and thereby economical, drive solutions. At the same time we strive to deal responsibly with our natural resources. These efforts are not only reflected in all of our products, but also in our certificates and our trade-association memberships.



STATORBLECHE
ROTORBLECHE
POLBLECHE
ANKERBLECHE
STATORPAKETE
DRUCKGUSSROTOREN



STANZWERK
GESTANZTE
ELEKTROBLECHE

Stanzwerk AG
Quellmattstrasse 75
CH-5035 Unterefelden
Tel. ++41 (0)62 737 56 56
Fax ++41 (0) 62 737 57 57
www.stanzwerk.com



WMH

Wicklungs- und Motorenherstellung GmbH

Kerngeschäft ist die Herstellung von Wicklungen für elektrische Antriebe.

Eine Kleinserie oder langfristige Serienlieferungen, als Gleichstrom-, Wechsel- oder Drehstromantrieb unterschiedlicher Bauformen und Baugrößen bis zur 1,5t-Klasse – auch als Neuentwicklung – sind unsere Spezialität.

WMH Wicklungs- und Motorenherstellung GmbH
Merkendorf 46 · 07950 Zeulenroda-Triebes
Tel. 036626 29256 · Fax 036626 29257
wmh-merkendorf@t-online.de
www.wmh-motoren.de



GEORGII KOBOLD

GEORGII KOBOLD GmbH & Co. KG

Ihlinger Straße 57
72160 Horb
Germany

Fon: +49 7451 53 94-0
Fax: +49 7451 53 94-80
E-Mail: info@georgii-kobold.de



www.georgii-kobold.de



Badische Treuhand Gesellschaft mbH

Wirtschaftsprüfung
Steuerberatung
Unternehmensberatung



Stefanienstraße 47 · 77933 Lahr · info@badischetreuhand.de · www.badischetreuhand.de

BOMATEC
driven by passion

MAGNETS. SENSORS. DRIVES.

Von der Idee bis zur Serie
in Magnettechnik, Sensorik
und Antriebstechnik!



www.bomatec.ch

BOMATEC | Hofstrasse 1 | CH-8181 Höri | contact@bomatec.ch